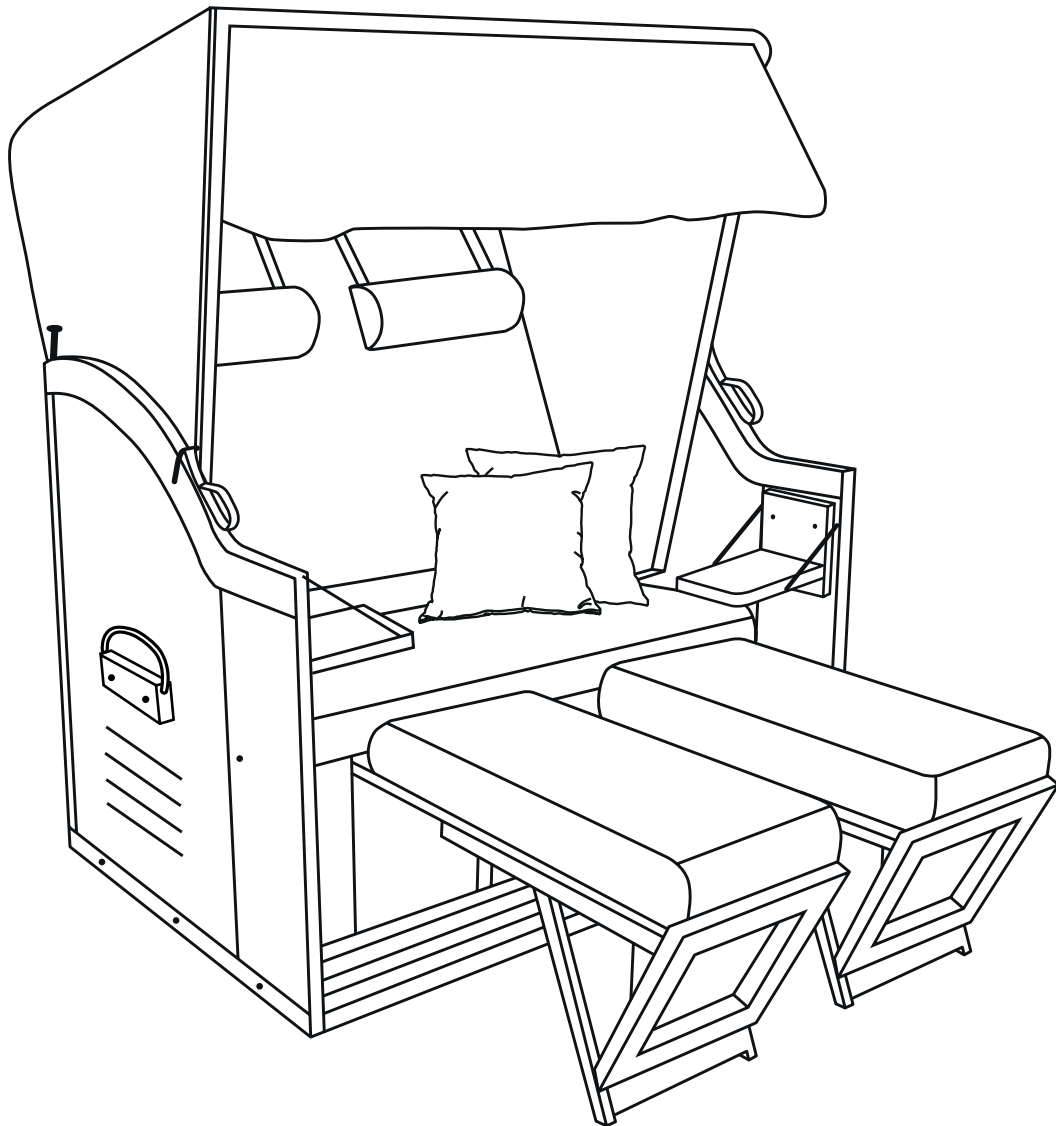


# AUFBAUANLEITUNG

## ASSEMBLY INSTRUCTIONS



### deVries PURE® Standard



EAN

batch number

**Wichtig! Bitte sorgfältig lesen!**  
**Für spätere Bezugnahme aufbewahren.**  
**Achtung! Die Maximalbelastung beträgt 200 kg.**  
**Important! Please read carefully!**  
**Keep for future reference.**  
**Danger! The maximum load is 200 kg.**

Versionsnummer: 20241210

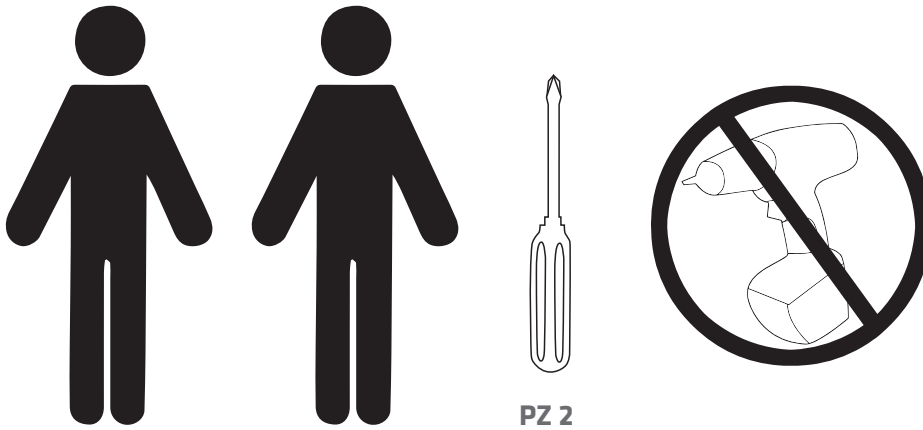
# AUFBAUANLEITUNG

## ASSEMBLY INSTRUCTIONS



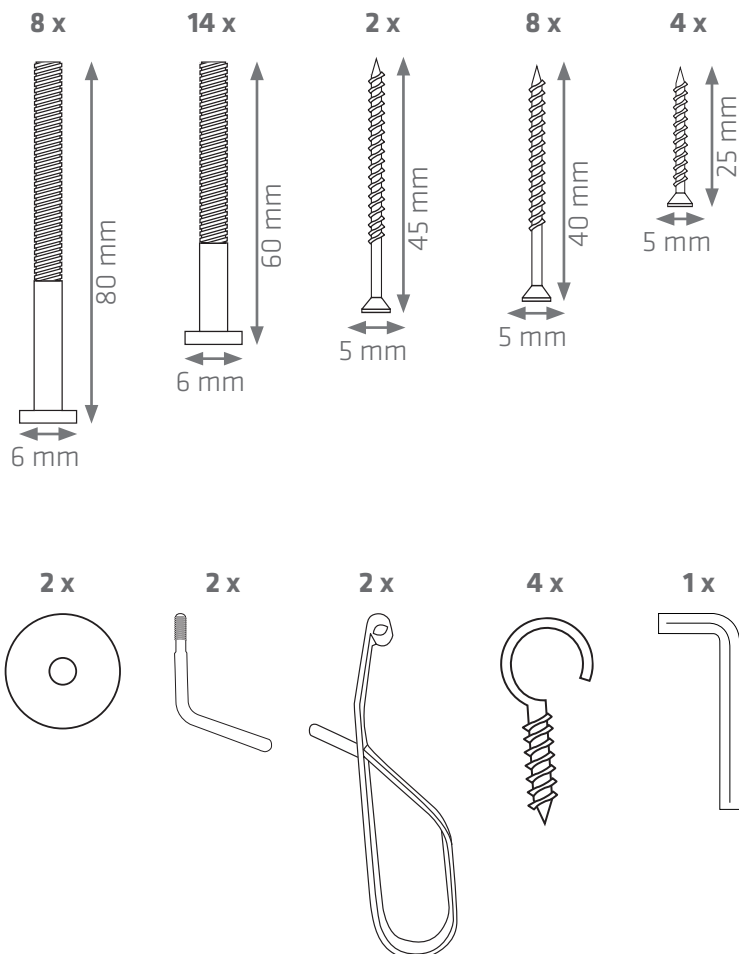
**MONTAGE MIT 2 PERSONEN!**

**ASSEMBLY REQUIRES 2 PEOPLE!**



PZ 2

Schrauben und Kleinteile sind nicht in Originalgröße abgebildet! Screws and small parts are not shown in full scale!



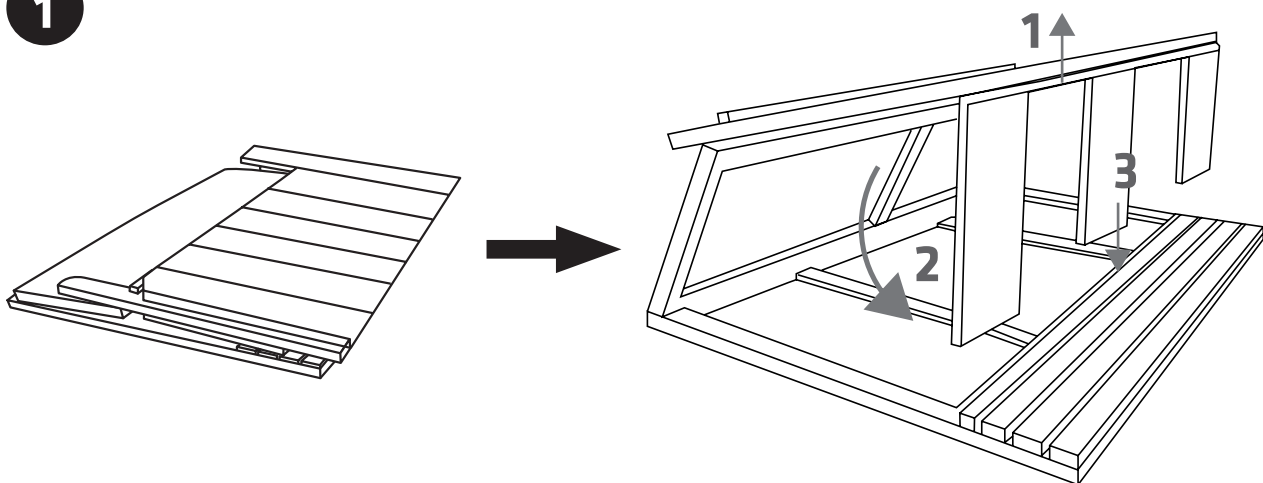


# AUFBAUANLEITUNG

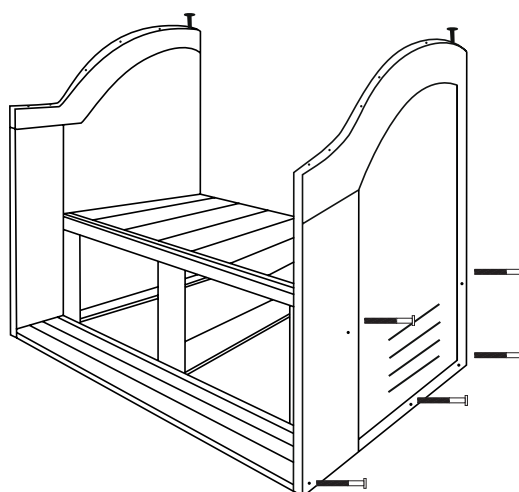
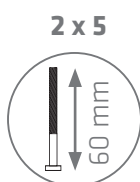
## ASSEMBLY INSTRUCTIONS



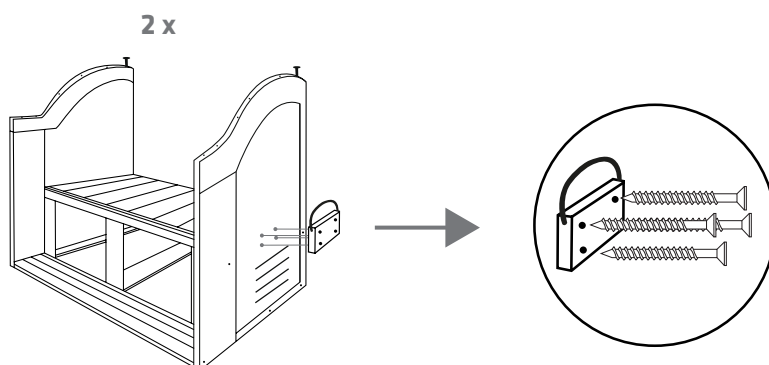
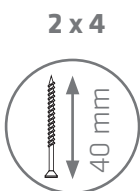
1



2



3

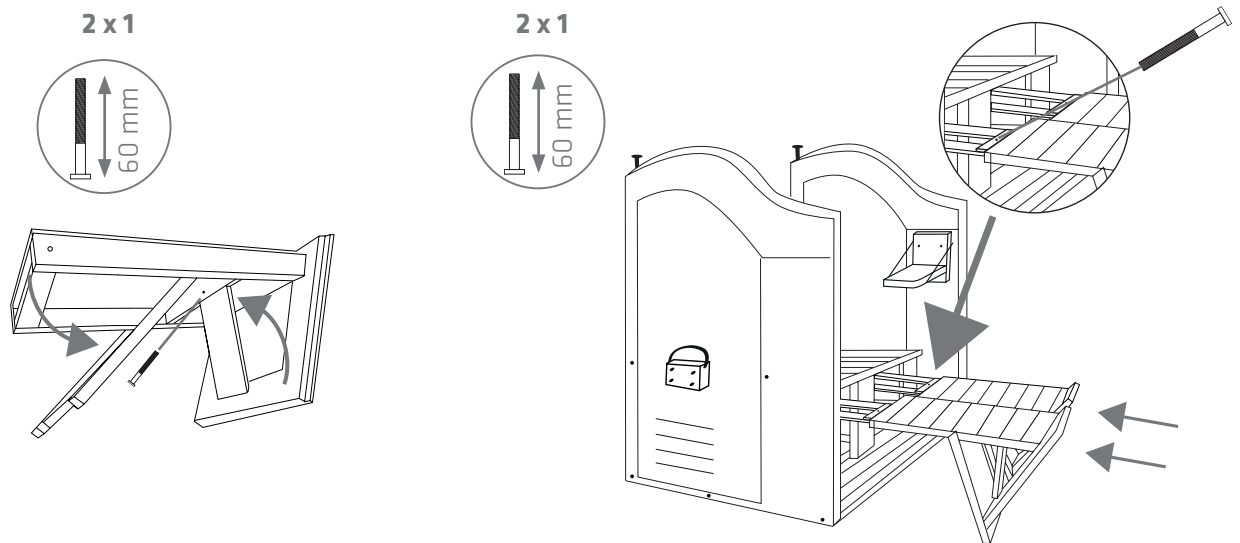


# AUFBAUANLEITUNG

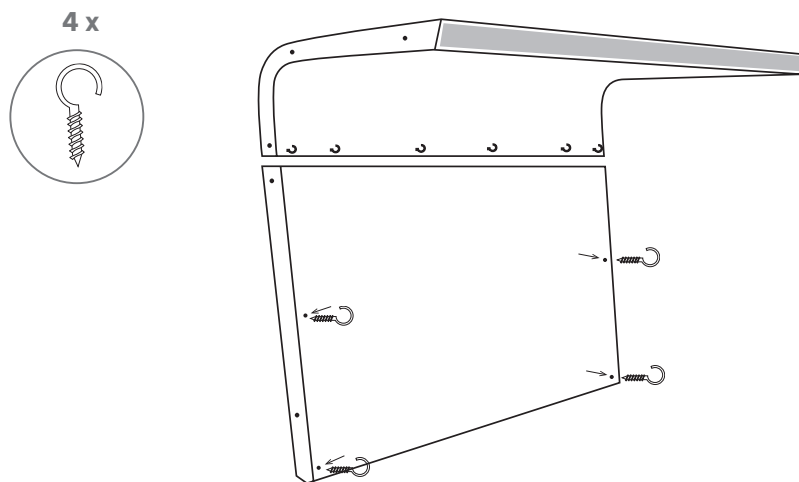
## ASSEMBLY INSTRUCTIONS



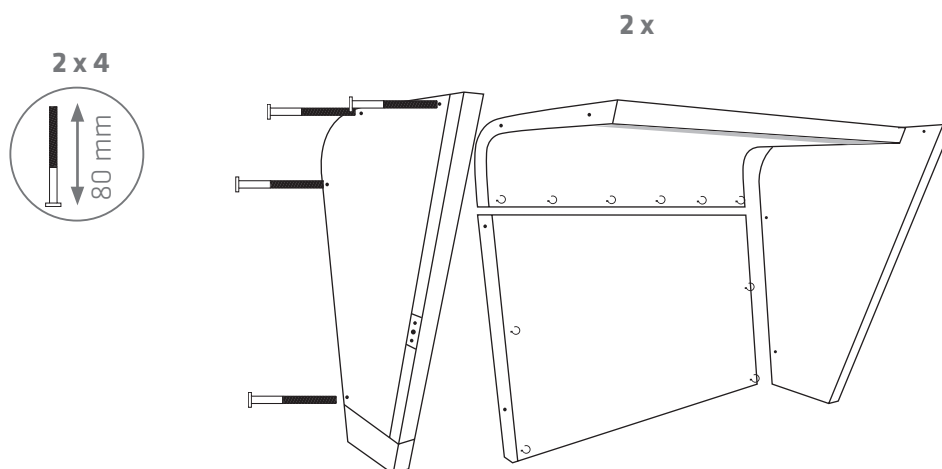
4



5



6

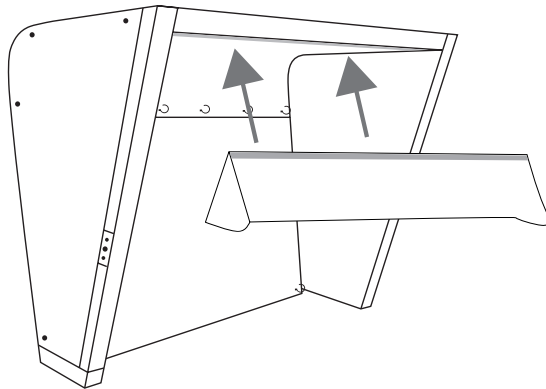


# AUFBAUANLEITUNG

## ASSEMBLY INSTRUCTIONS



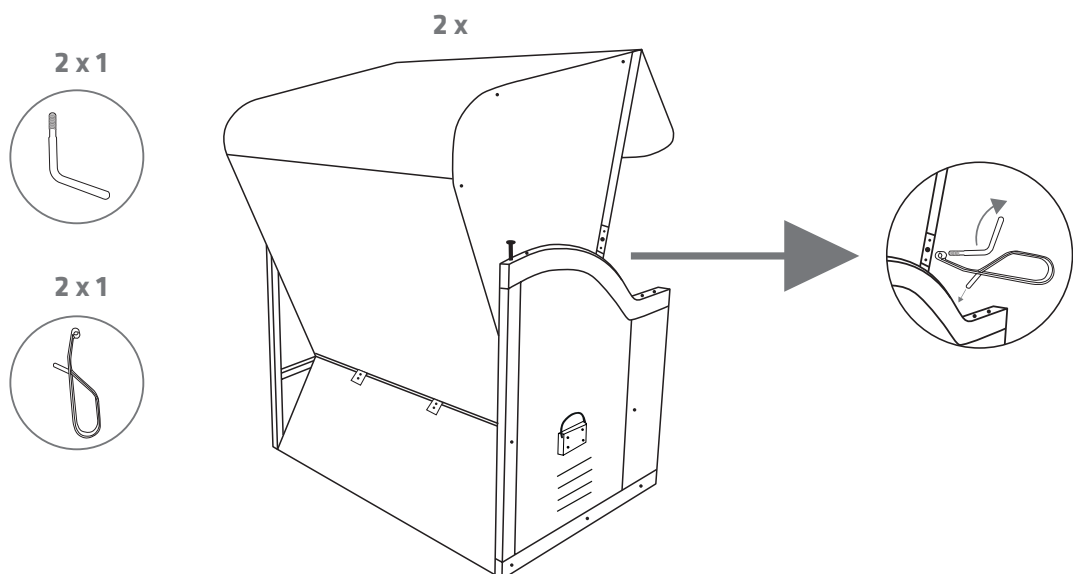
7



8



9



# AUFBAUANLEITUNG

## ASSEMBLY INSTRUCTIONS

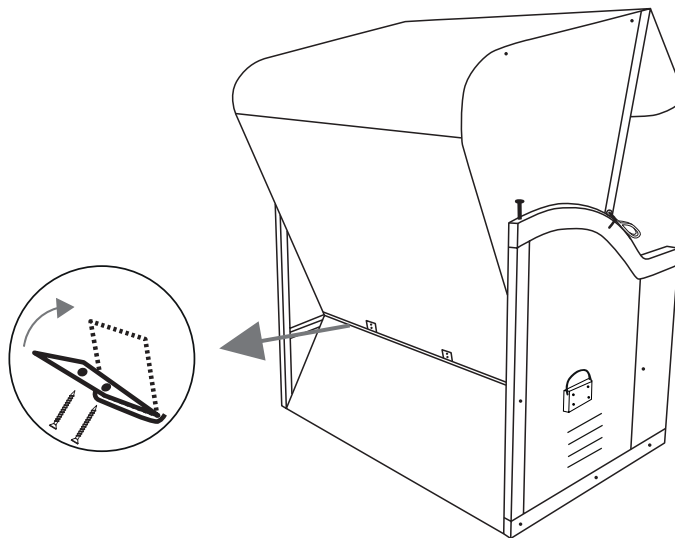


10

2 x 2

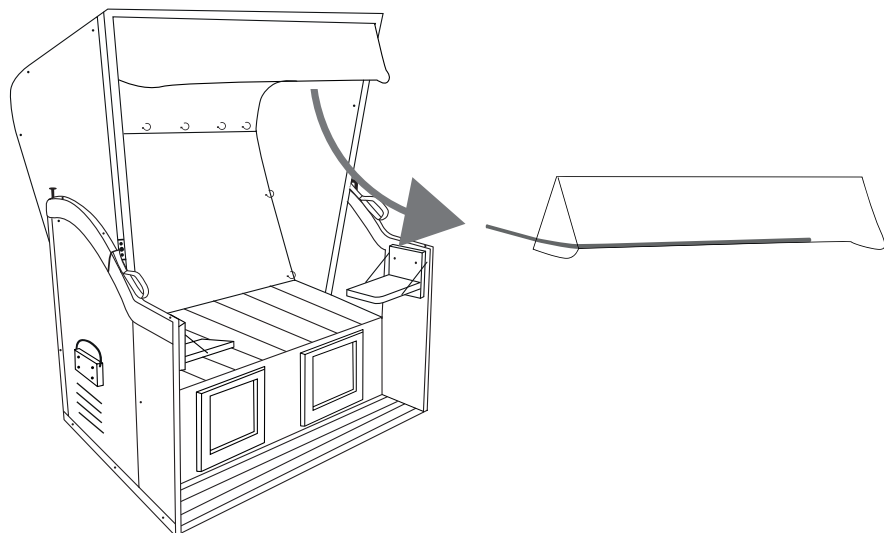
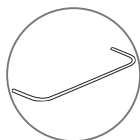


2 x



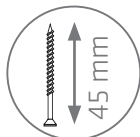
11

1 x

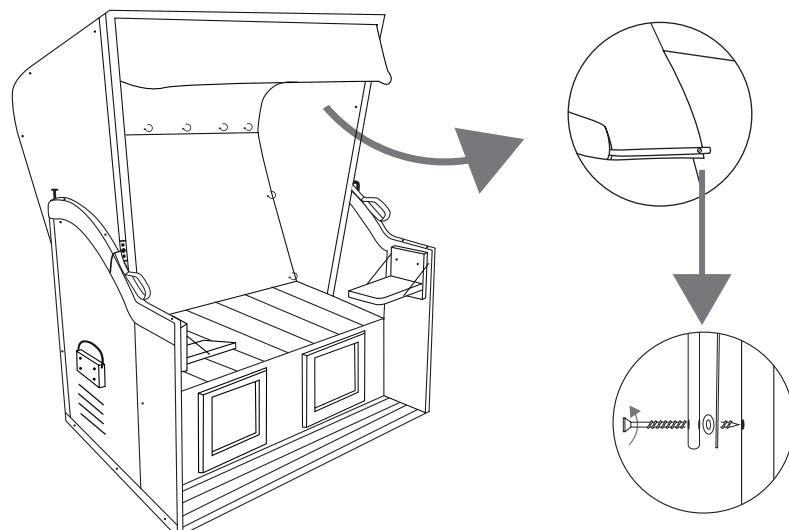
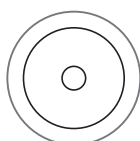


12

2 x 1



2 x



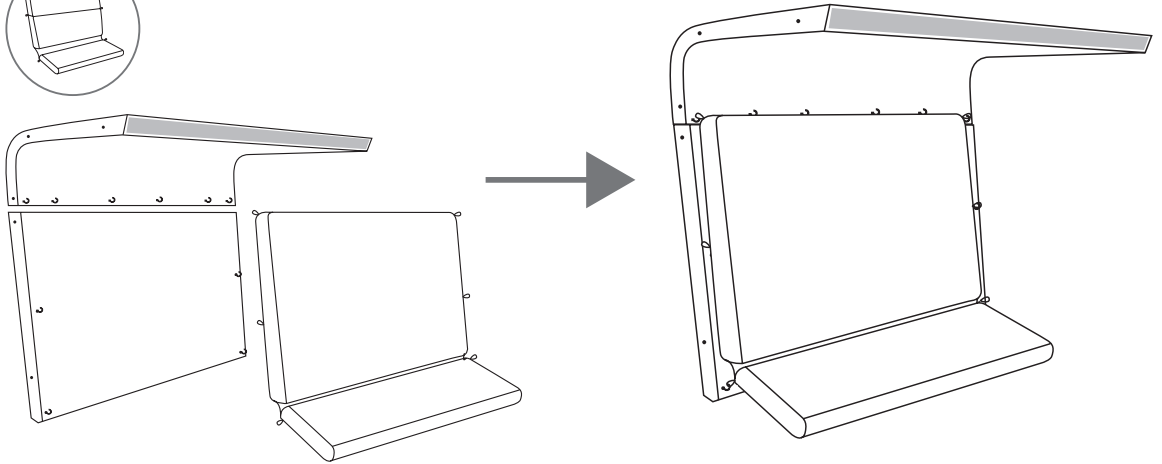
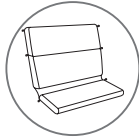
# AUFBAUANLEITUNG

## ASSEMBLY INSTRUCTIONS



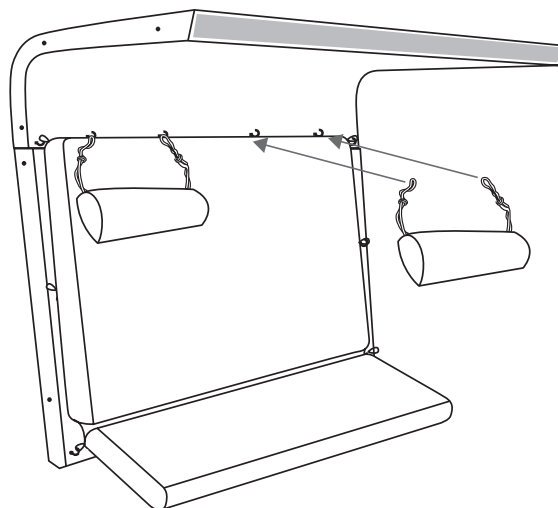
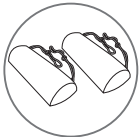
13

1x



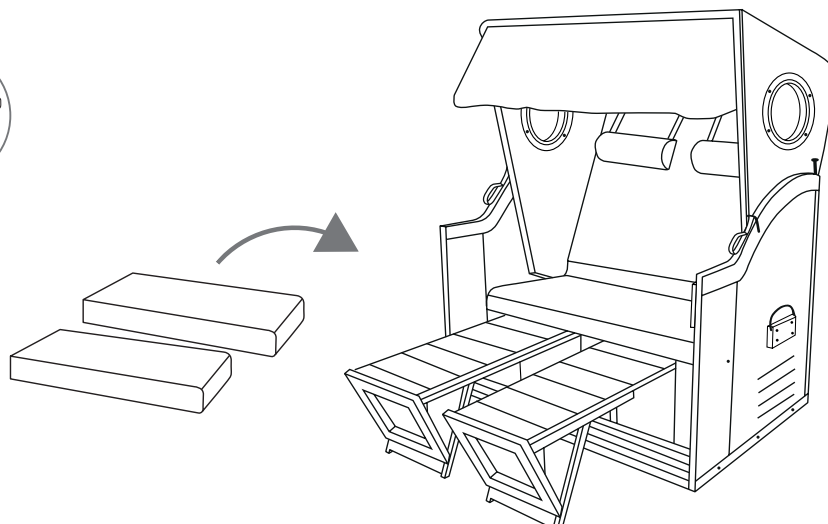
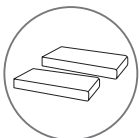
14

2x



15

2x



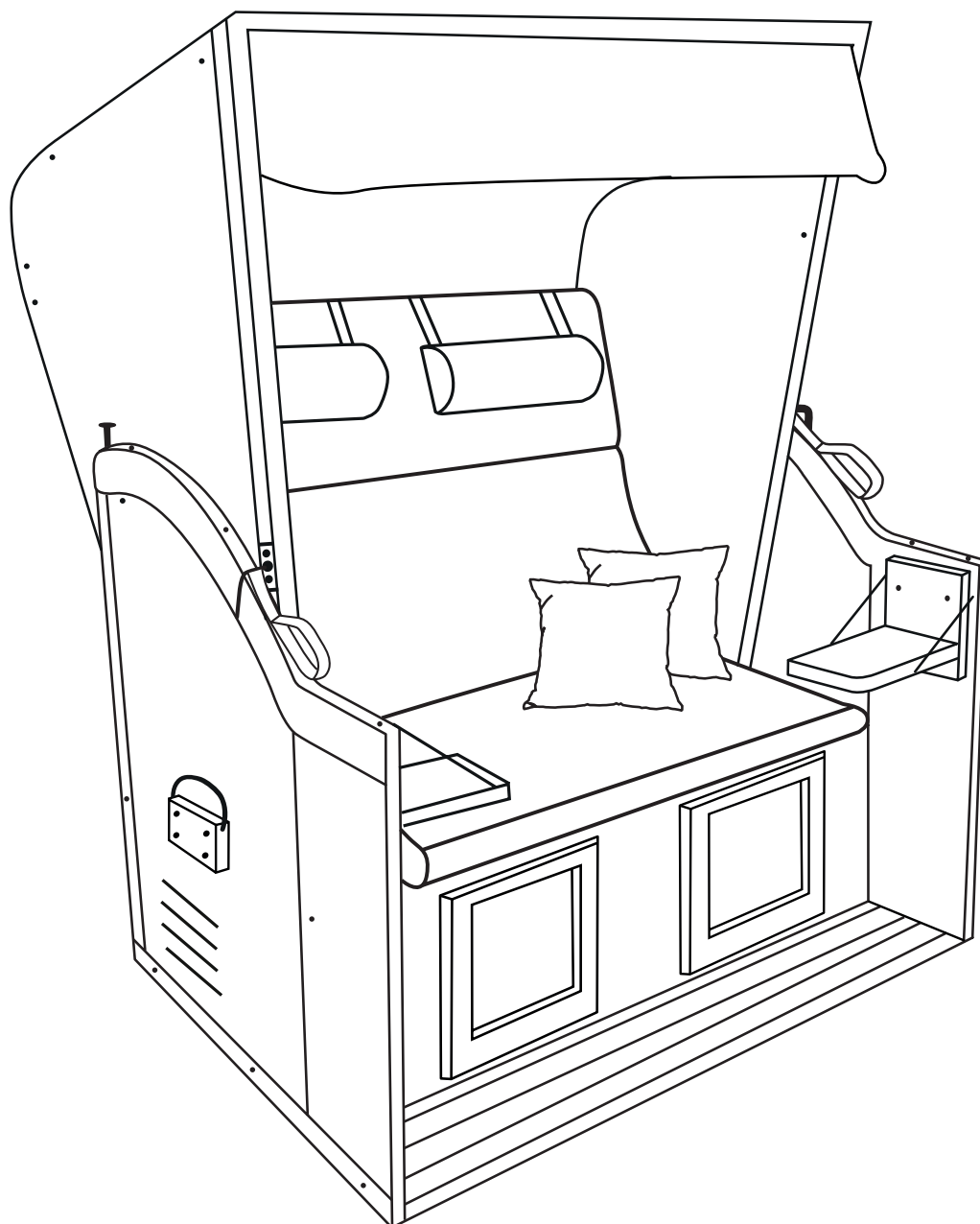


---

# AUFBAUANLEITUNG

## ASSEMBLY INSTRUCTIONS

---



# SICHERHEITSHINWEISE

## SAFETY INSTRUCTIONS



### EINSTELLUNGEN MIT 2 PERSONEN!

Schrauben regelmäßig überprüfen und ggf. nachziehen! Den Strandkorb nicht ohne Kissen ausstattung verwenden!

### ADJUSTMENTS REQUIRES 2 PEOPLE!

Please check screws regularly and tighten them if necessary! Do not use the beach chair without the cushions!

