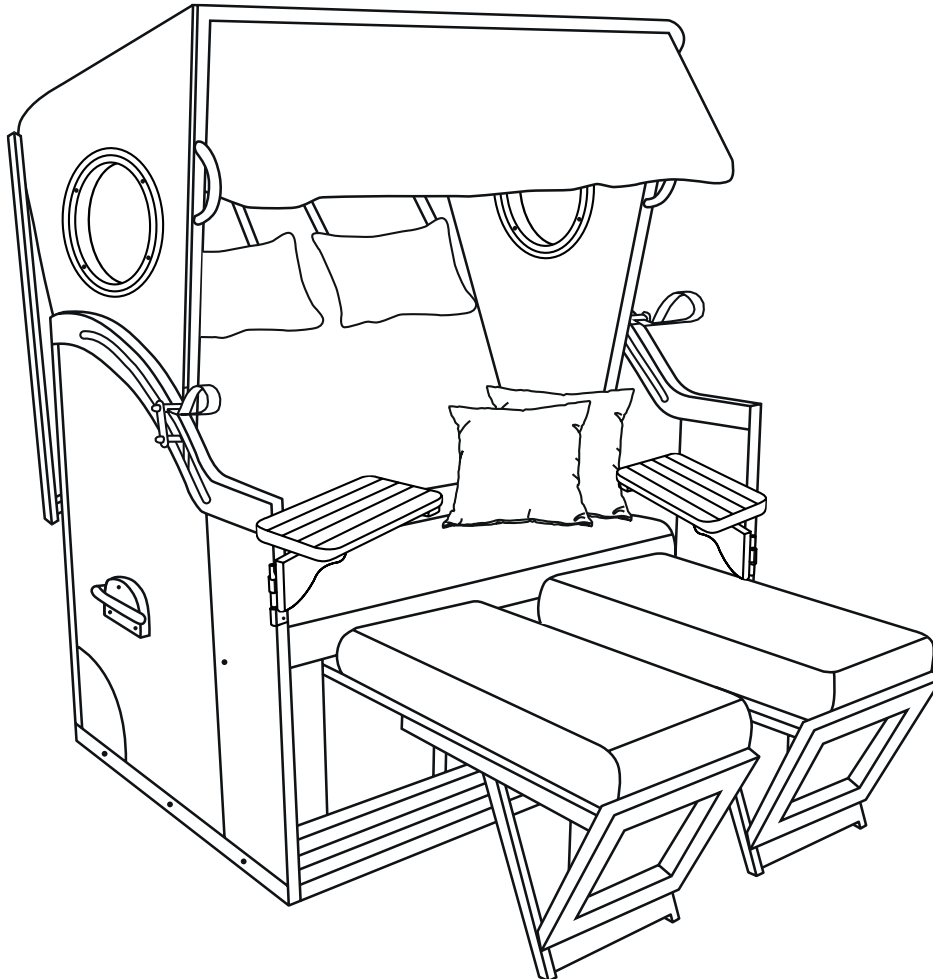


**AUFBAUANLEITUNG**  
ASSEMBLY INSTRUCTIONS



deVries PURE® SEASIDE XL / XXL



EAN

batch number

**Wichtig! Bitte sorgfältig lesen!**  
**Für spätere Bezugnahme aufbewahren.**  
**Achtung! Die Maximalbelastung beträgt 200 kg.**  
**Important! Please read carefully!**  
**Keep for future reference.**  
**Danger! The maximum load is 200 kg.**

Versionsnummer: 20241129

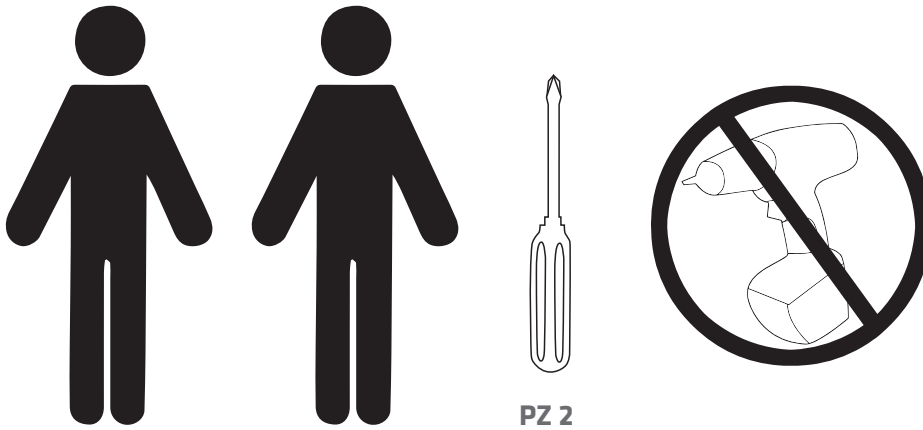
# AUFBAUANLEITUNG

## ASSEMBLY INSTRUCTIONS



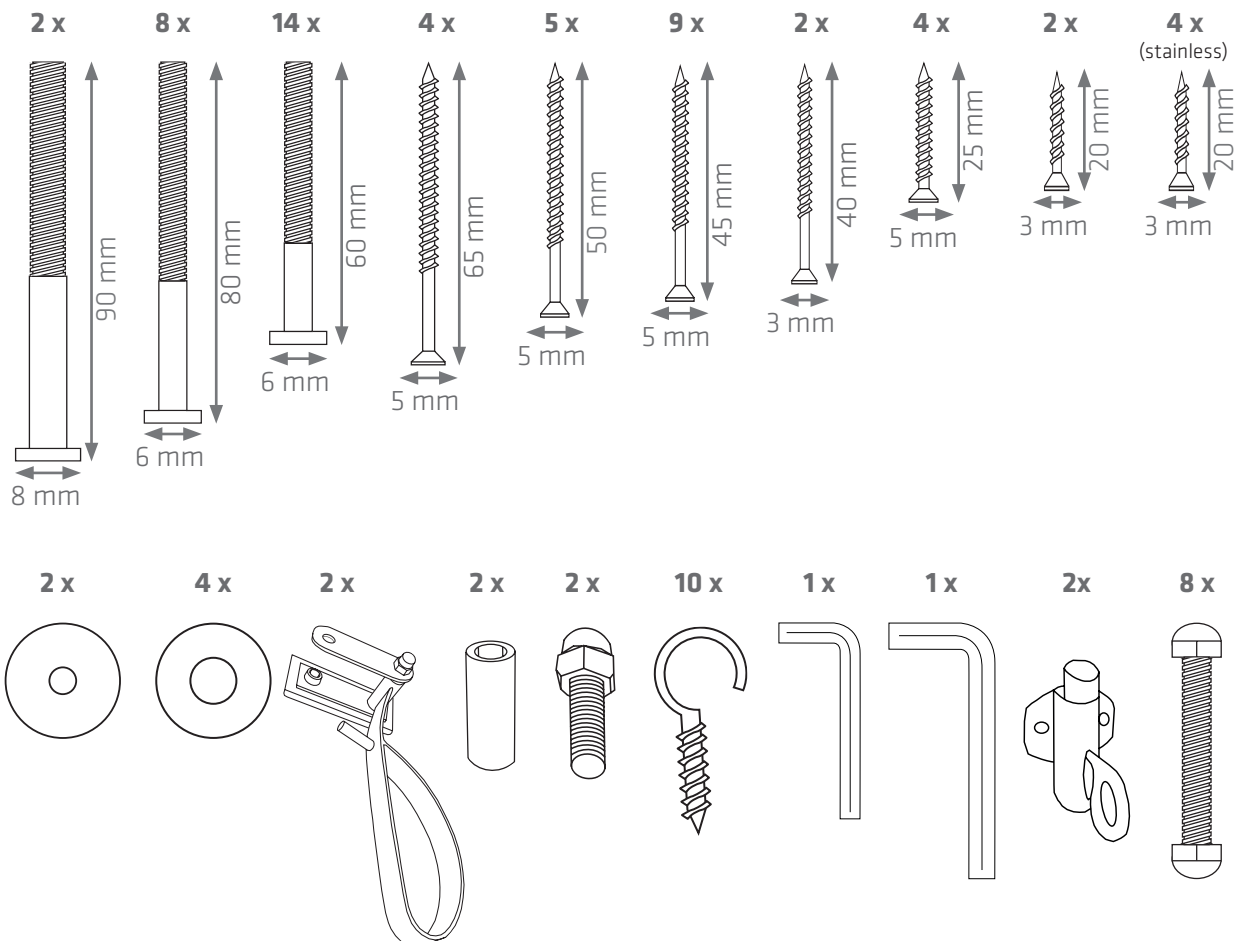
**MONTAGE MIT 2 PERSONEN!**

**ASSEMBLY REQUIRES 2 PEOPLE!**



PZ 2

Schrauben und Kleinteile sind nicht in Originalgröße abgebildet! Screws and small parts are not shown in full scale!

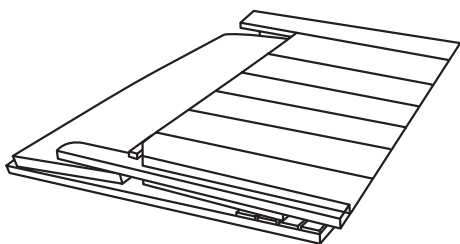


# AUFBAUANLEITUNG

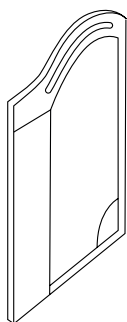
## ASSEMBLY INSTRUCTIONS



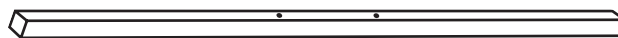
1x



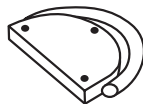
2x



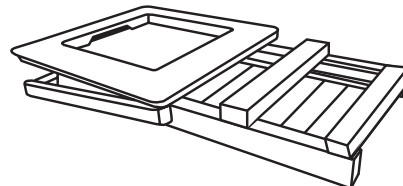
1x



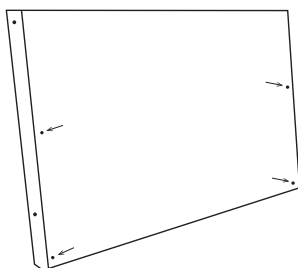
2x



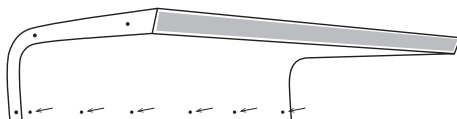
2x



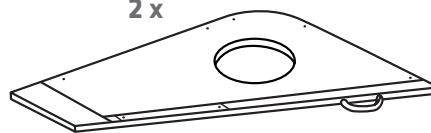
1x



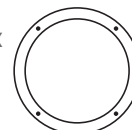
1x



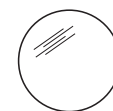
2x



4x



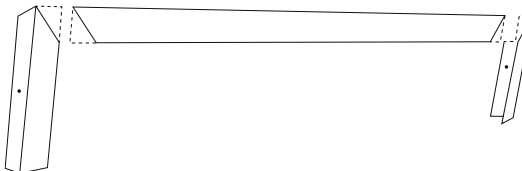
2x



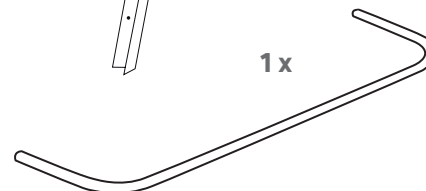
1x



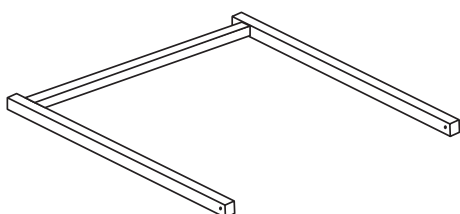
1x



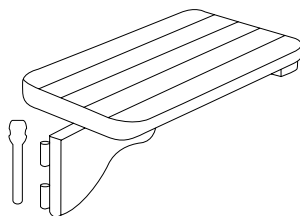
1x



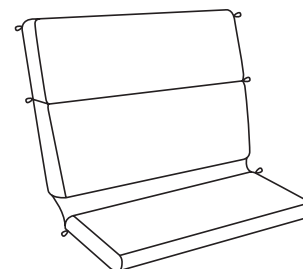
1x



2x



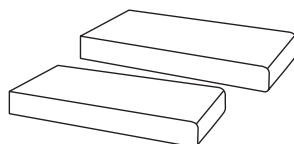
1x



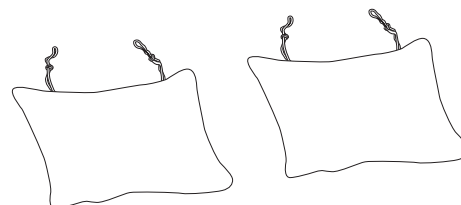
1x



1x



1x

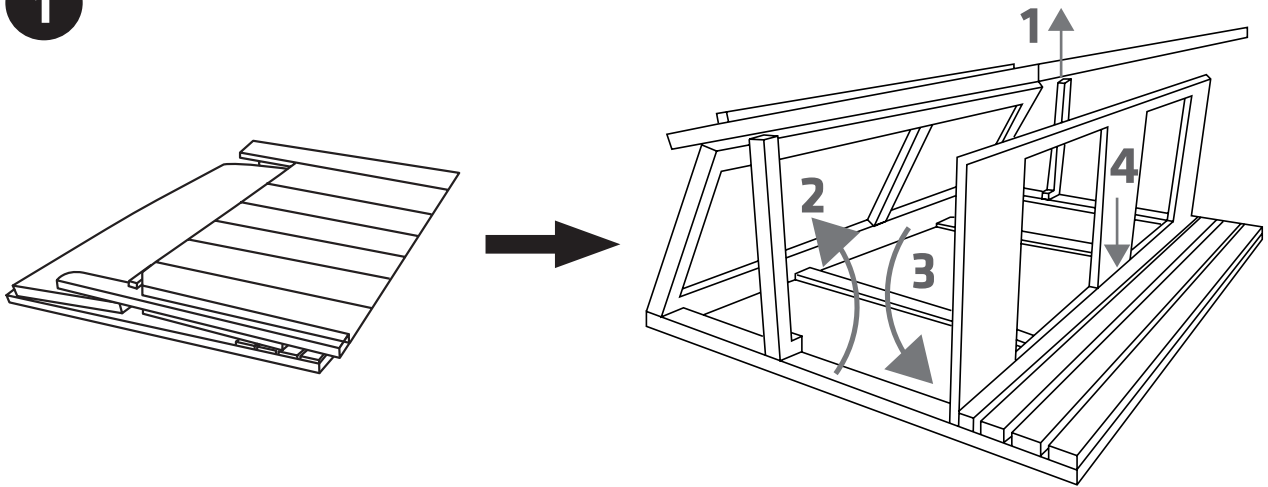


# AUFBAUANLEITUNG

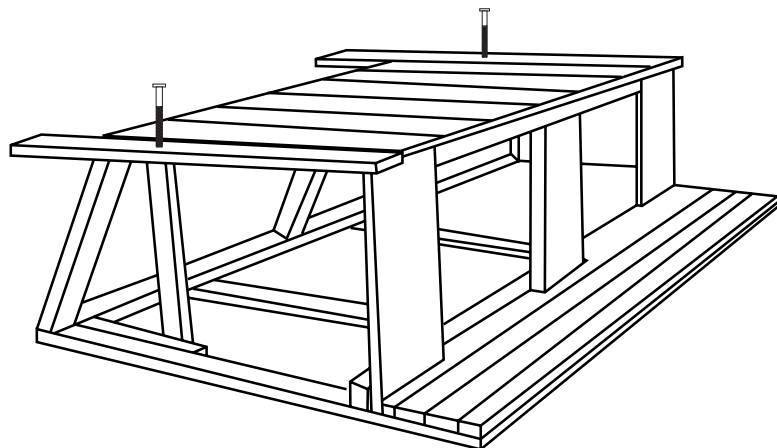
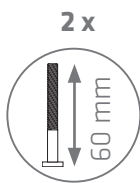
## ASSEMBLY INSTRUCTIONS



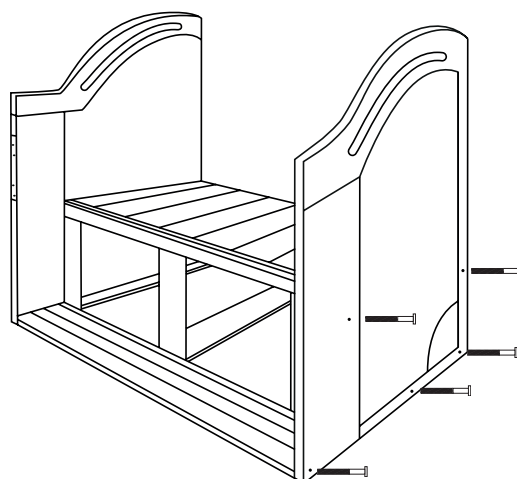
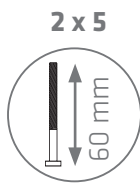
1



2



3

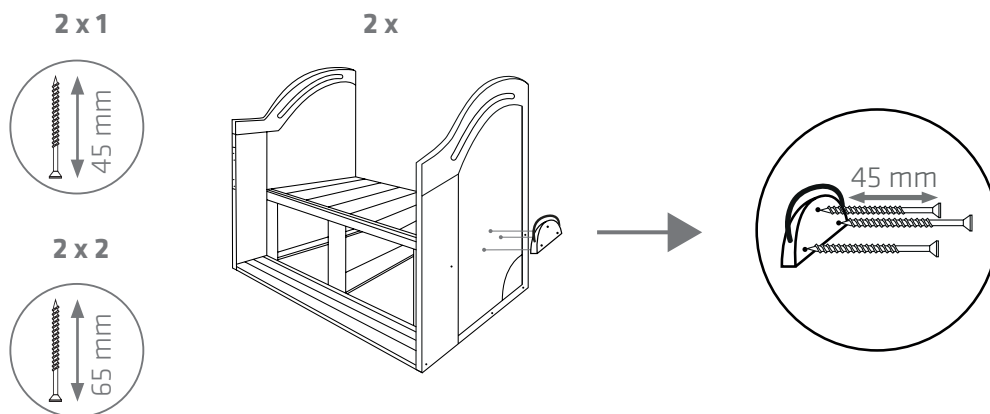


# AUFBAUANLEITUNG

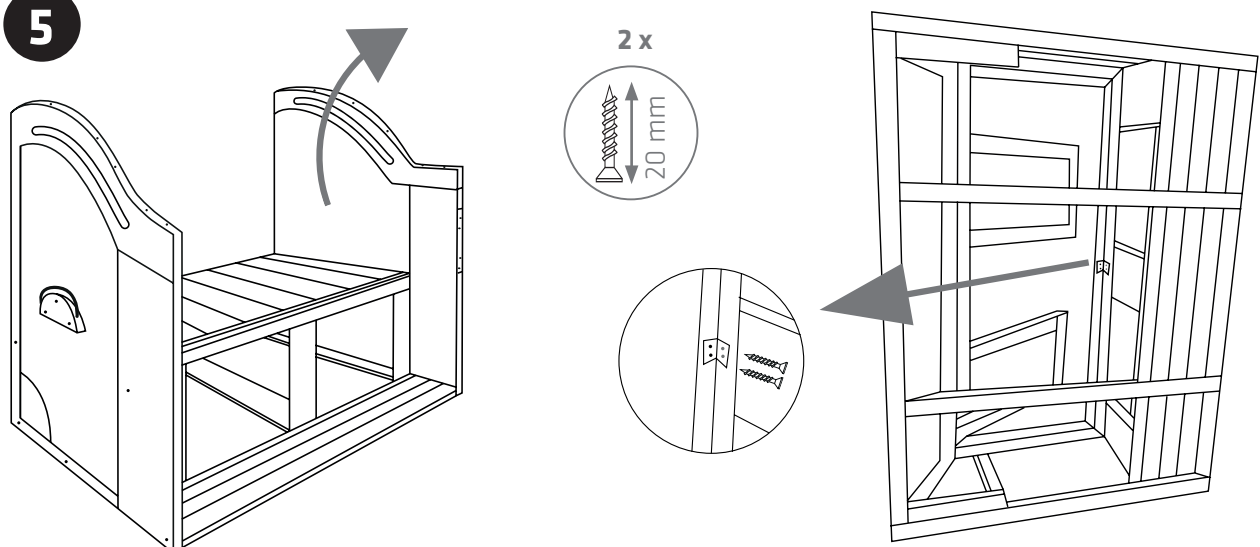
## ASSEMBLY INSTRUCTIONS



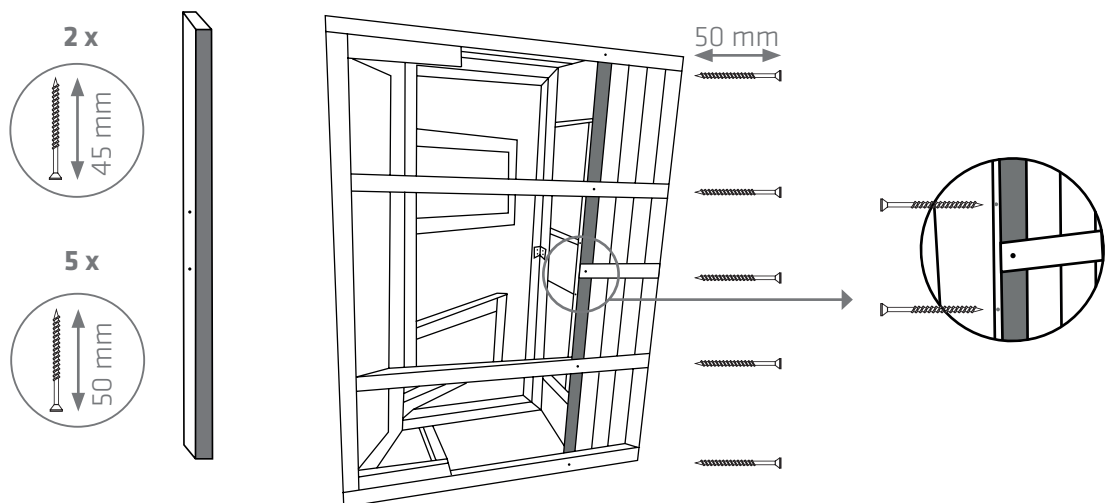
**4**



**5**



**6**



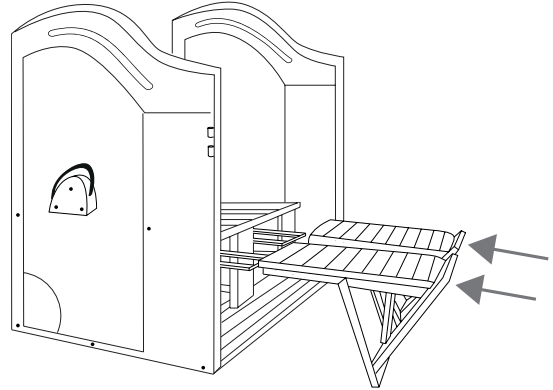
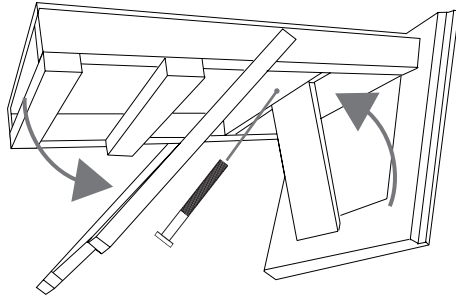
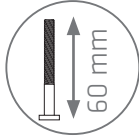
# AUFBAUANLEITUNG

## ASSEMBLY INSTRUCTIONS



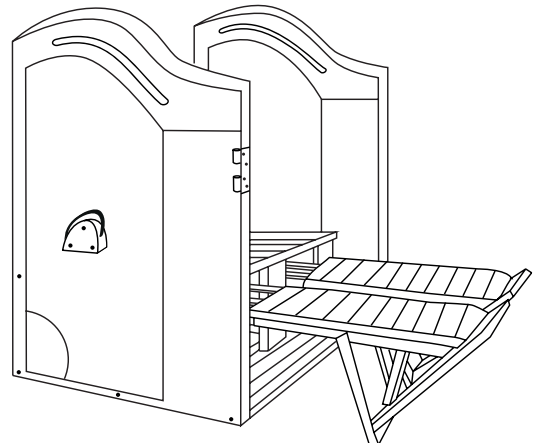
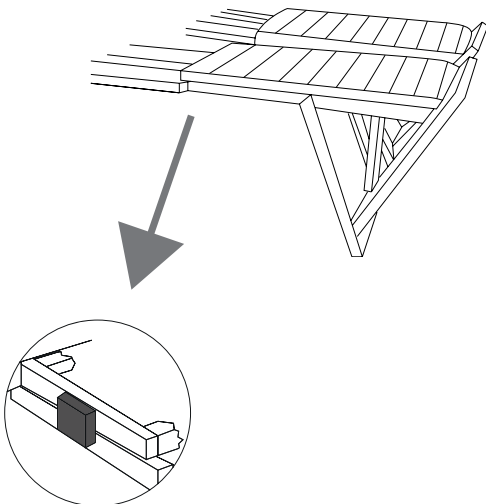
7

2 x 1



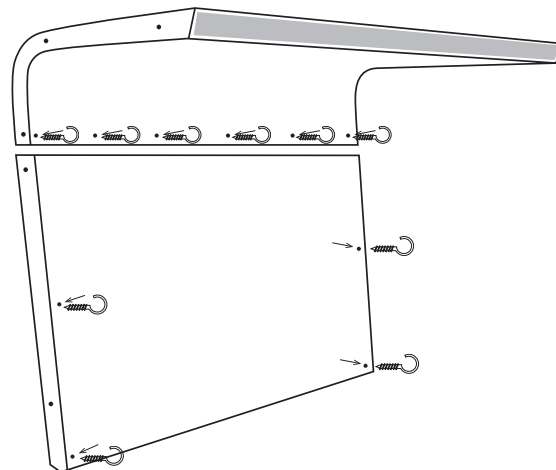
8

2 x



9

10 x

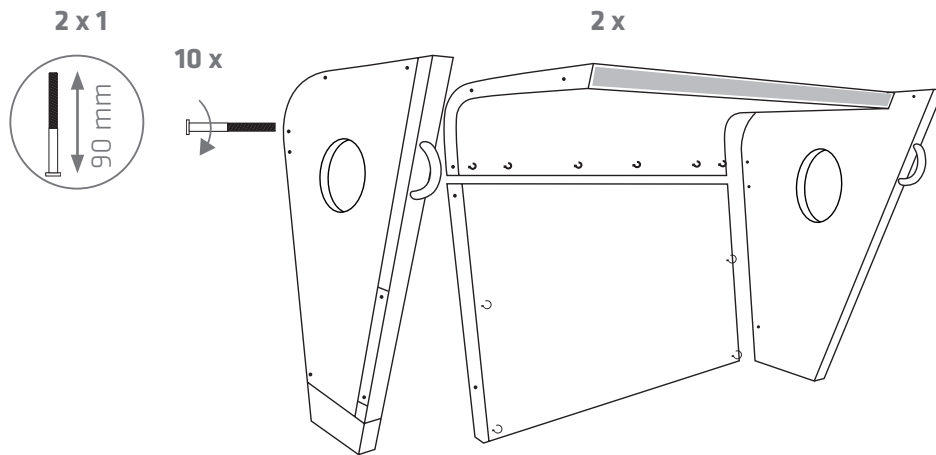


# AUFBAUANLEITUNG

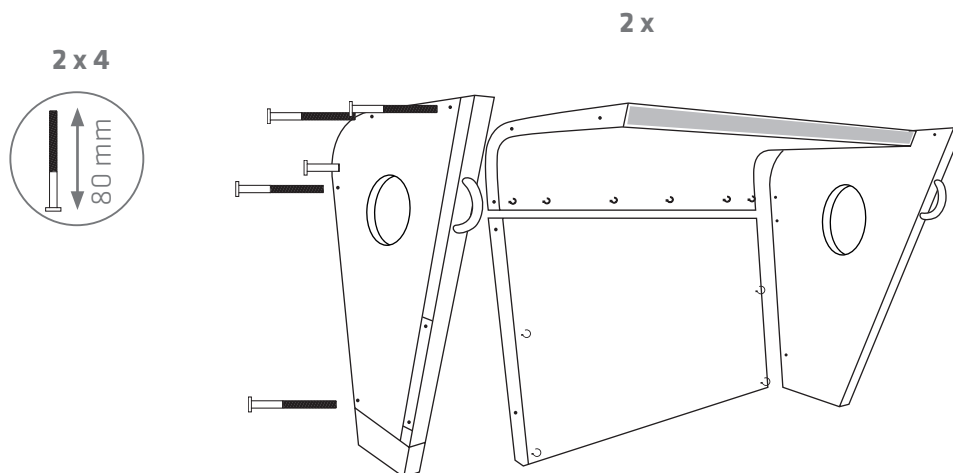
## ASSEMBLY INSTRUCTIONS



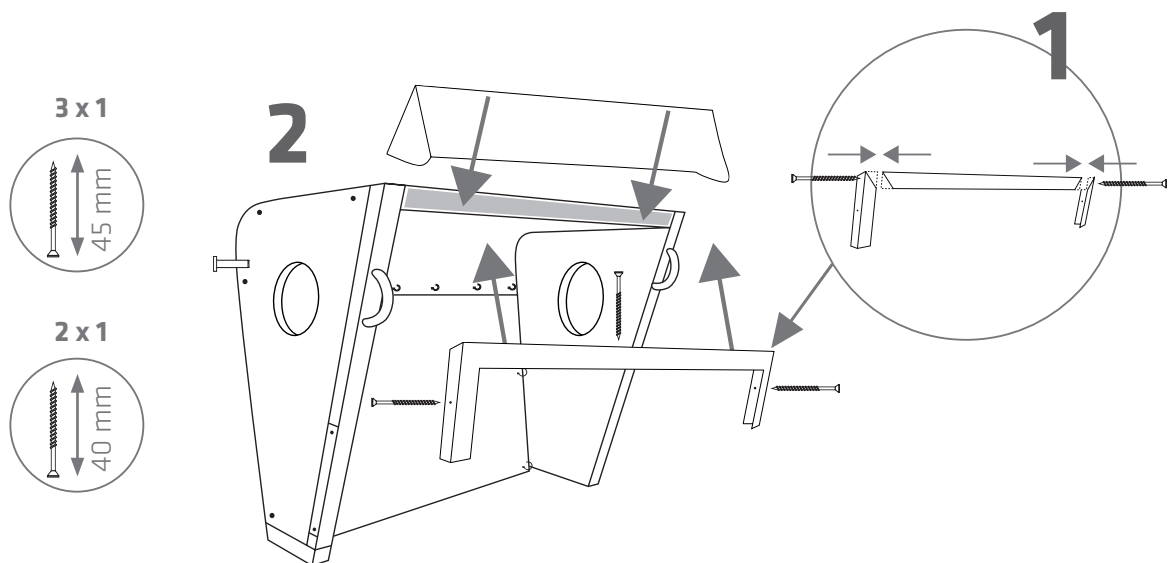
10



11



12

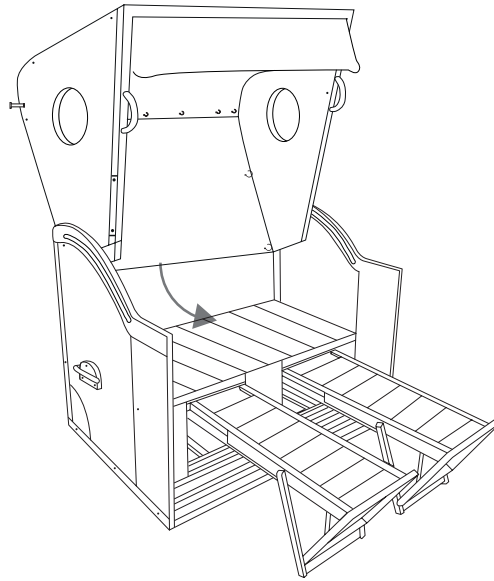


# AUFBAUANLEITUNG

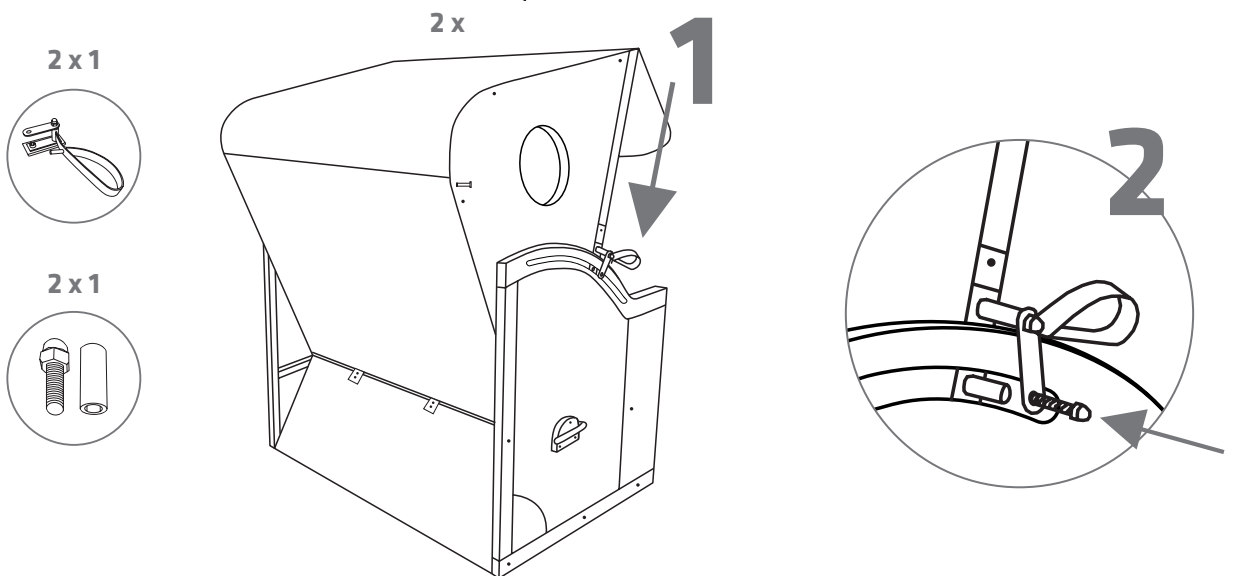
## ASSEMBLY INSTRUCTIONS



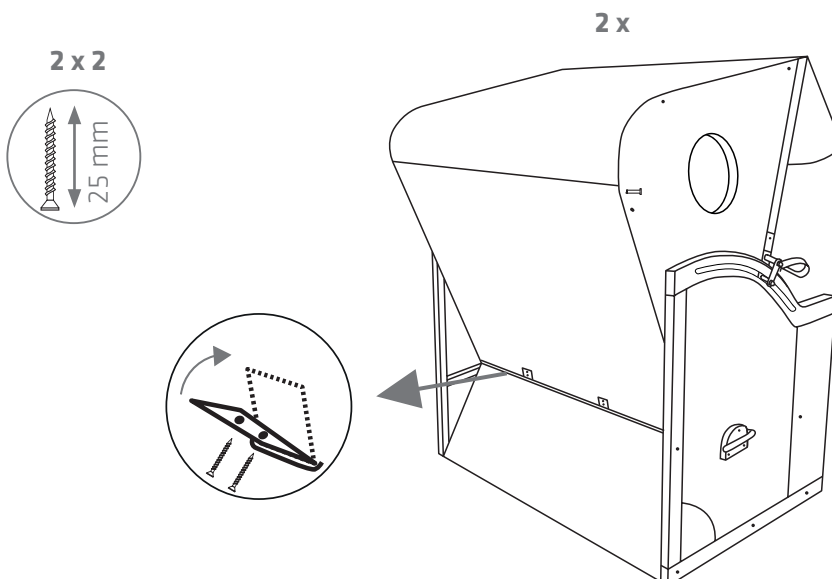
13



14



15



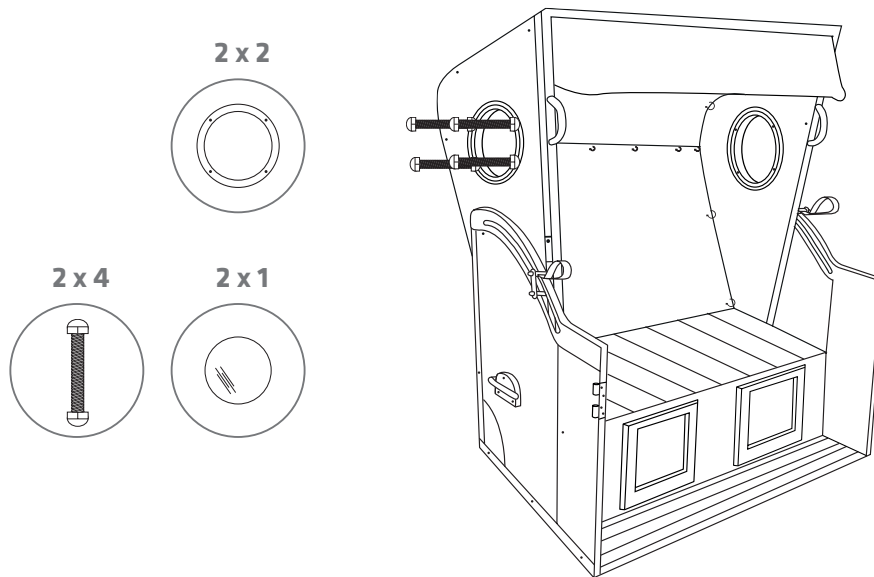


# AUFBAUANLEITUNG

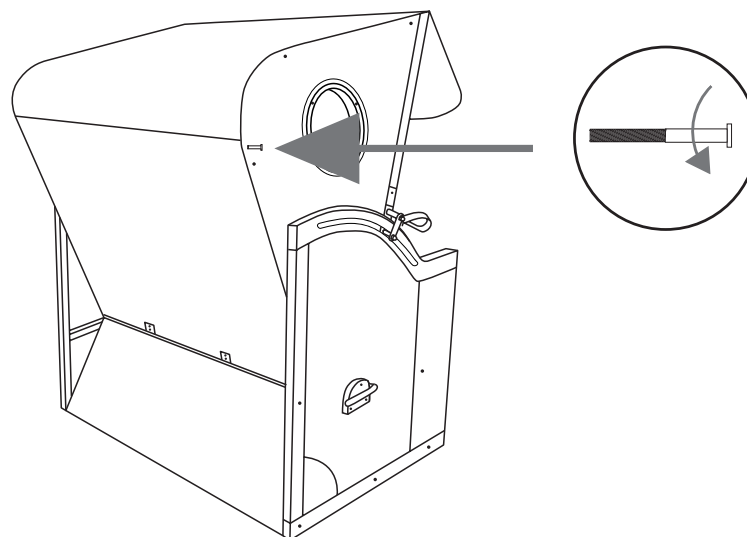
## ASSEMBLY INSTRUCTIONS



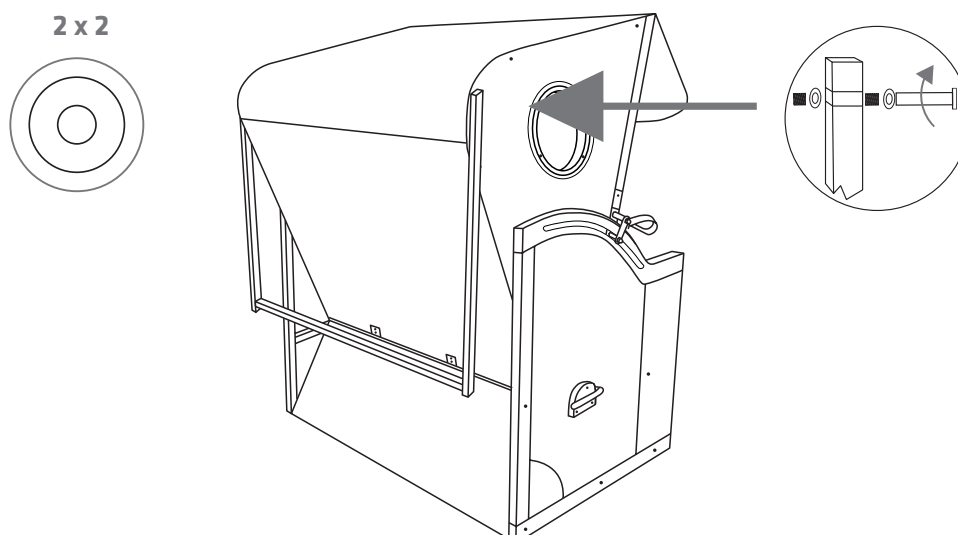
16



17



18

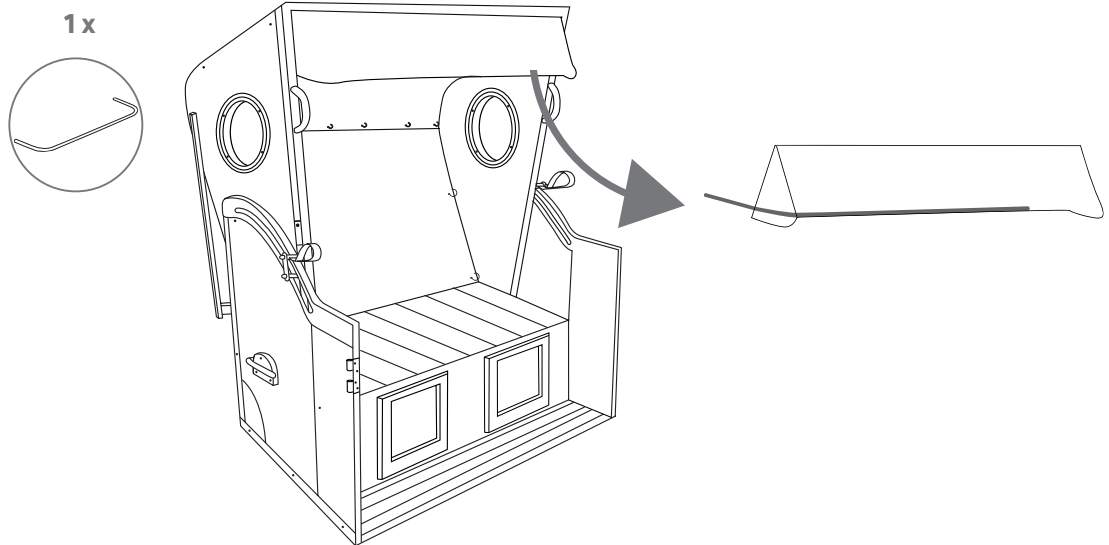


# AUFBAUANLEITUNG

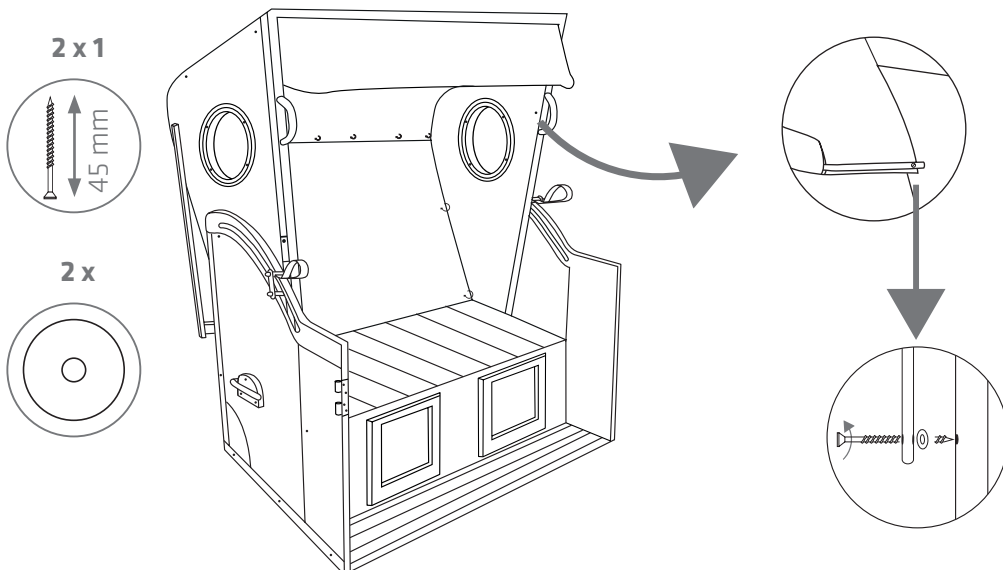
## ASSEMBLY INSTRUCTIONS



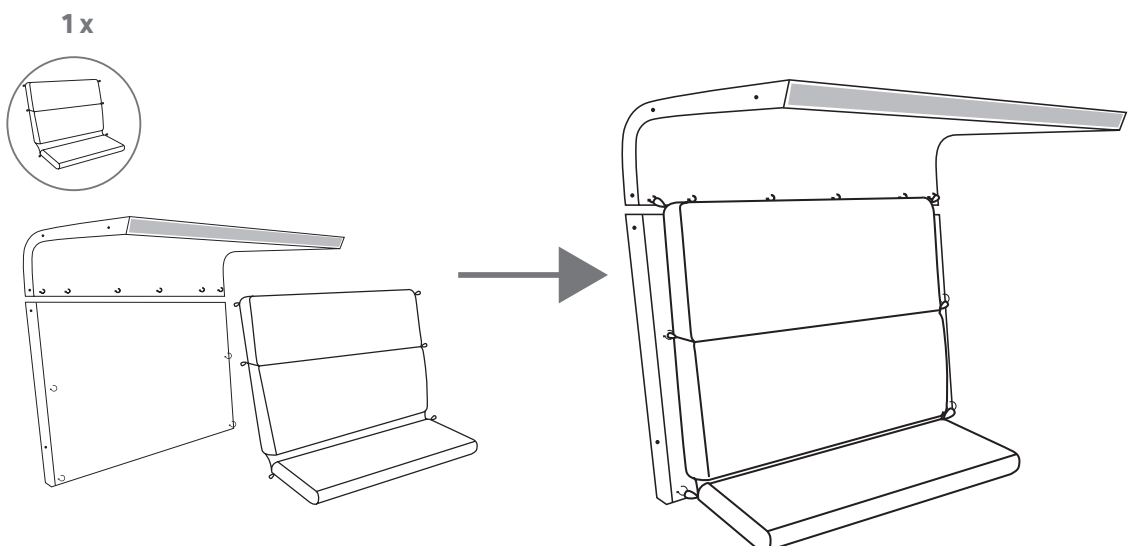
19



20



21



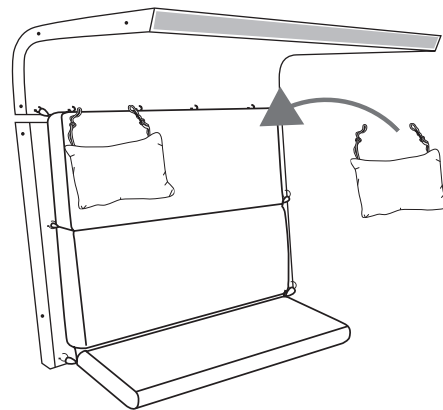
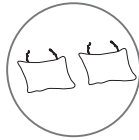
# AUFBAUANLEITUNG

## ASSEMBLY INSTRUCTIONS



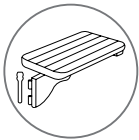
22

1 x

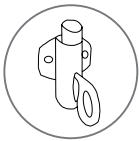


23

2 x



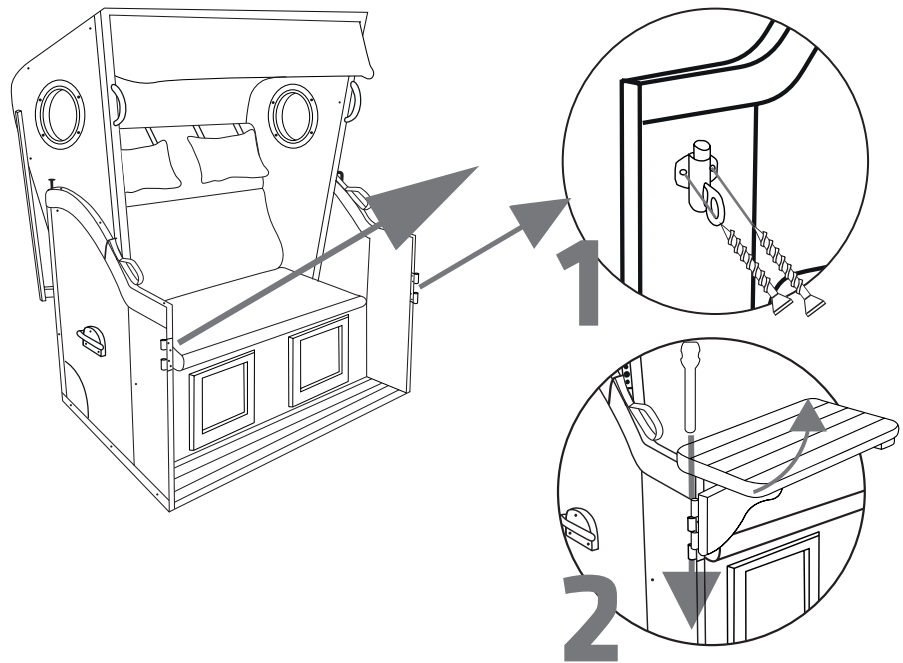
2 x



4 x

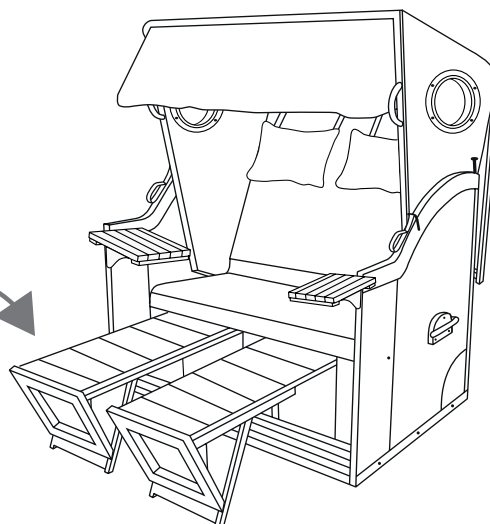
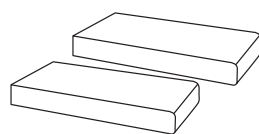
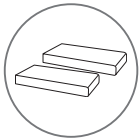


(stainless)



24

1 x



# SICHERHEITSHINWEISE

## SAFETY INSTRUCTIONS



### EINSTELLUNGEN MIT 2 PERSONEN!

Schrauben regelmäßig überprüfen und ggf. nachziehen! Den Strandkorb nicht ohne Kissen ausstattung verwenden!

### ADJUSTMENTS REQUIRES 2 PEOPLE!

Please check screws regularly and tighten them if necessary! Do not use the beach chair without the cushions!

