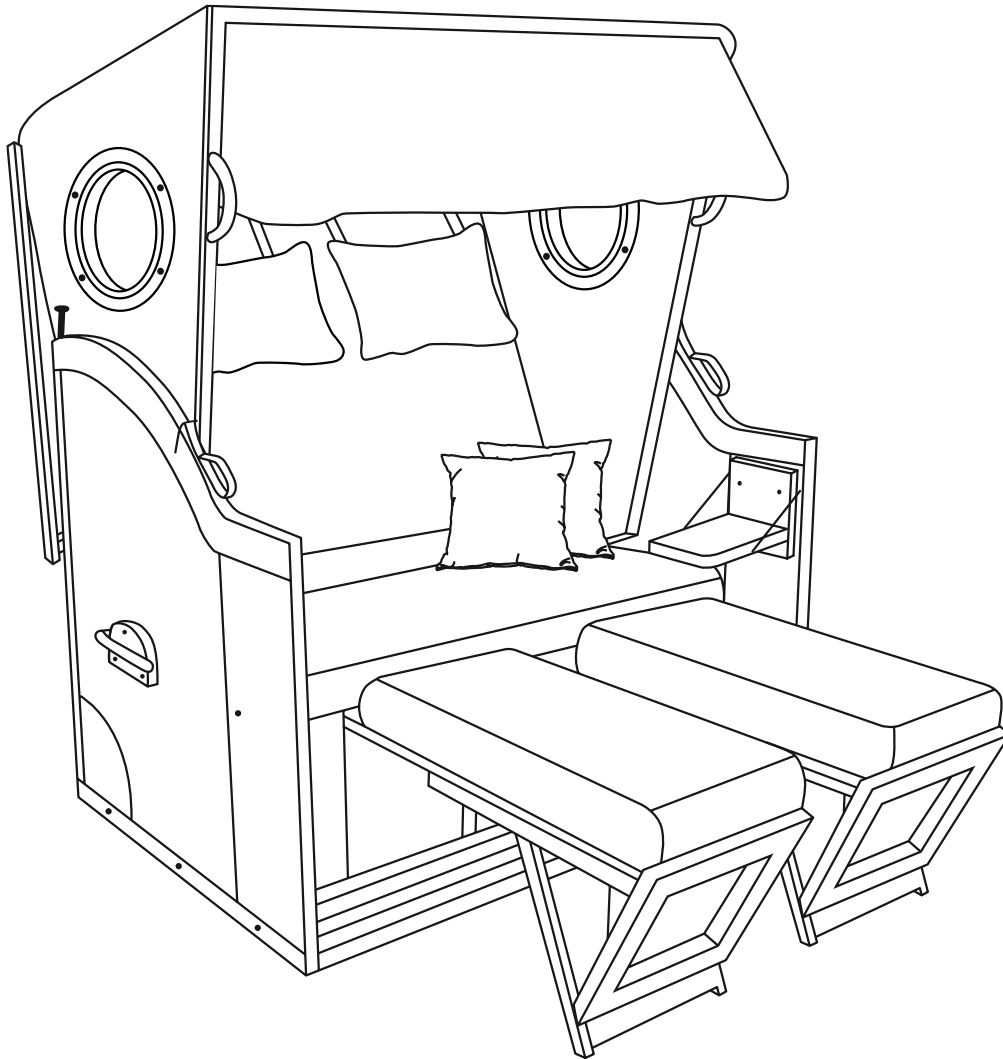


**AUFBAUANLEITUNG**  
ASSEMBLY INSTRUCTIONS



deVries PURE® Cliff XL / XXL Sun



EAN

batch number

**Wichtig! Bitte sorgfältig lesen!**  
**Für spätere Bezugnahme aufbewahren.**  
**Achtung! Die Maximalbelastung beträgt 200 kg.**  
**Important! Please read carefully!**  
**Keep for future reference.**  
**Danger! The maximum load is 200 kg.**



Versionsnummer: 20241118

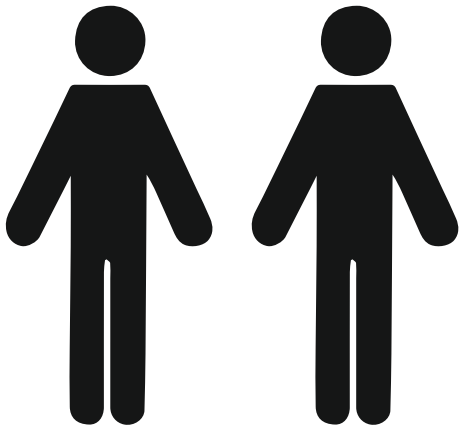
# AUFBAUANLEITUNG

## ASSEMBLY INSTRUCTIONS

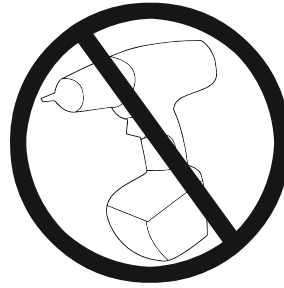


**MONTAGE MIT 2 PERSONEN!**

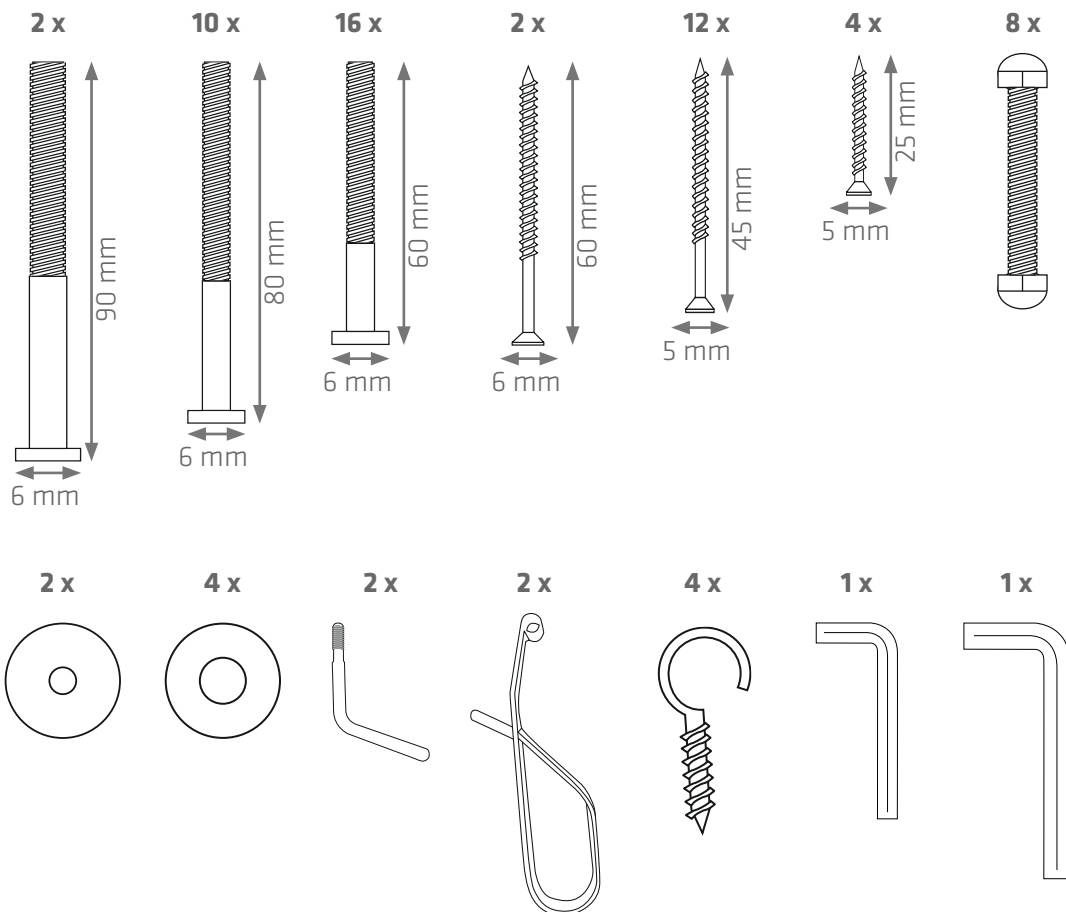
**ASSEMBLY REQUIRES 2 PEOPLE!**



**PZ 2**



Schrauben und Kleinteile sind nicht in Originalgröße abgebildet! Screws and small parts are not shown in full scale!



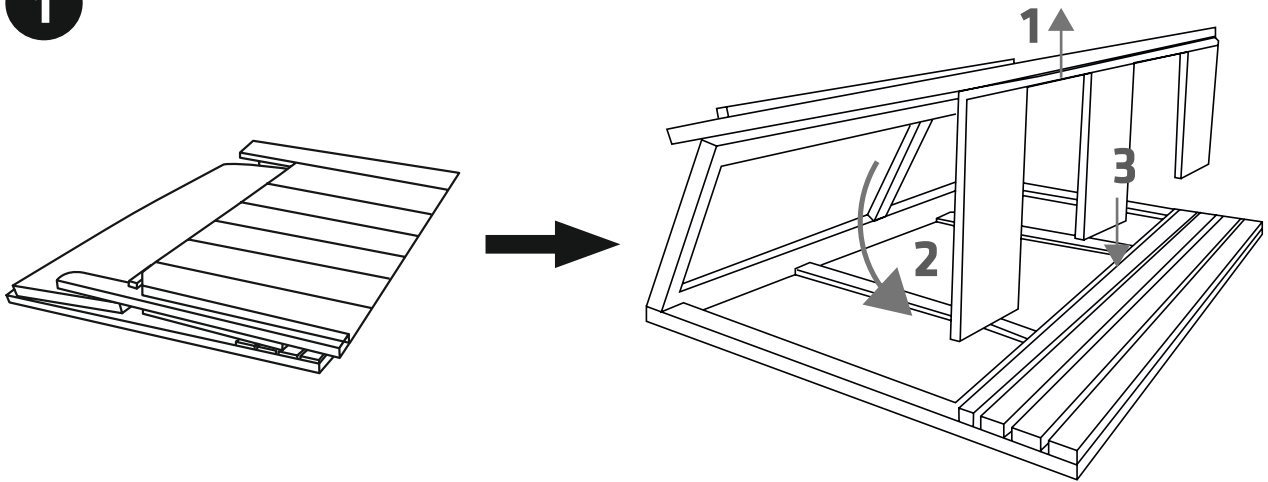


# AUFBAUANLEITUNG

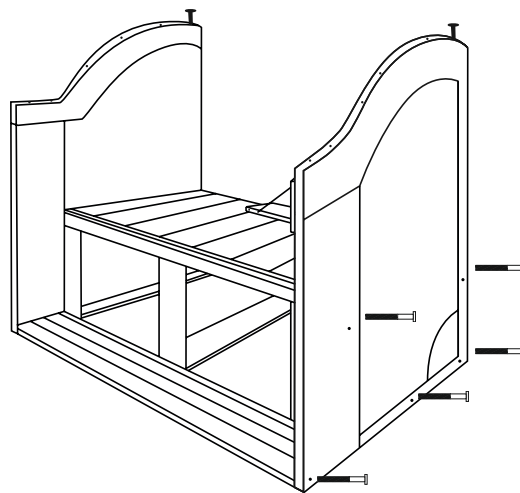
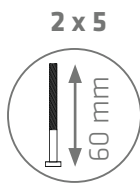
## ASSEMBLY INSTRUCTIONS



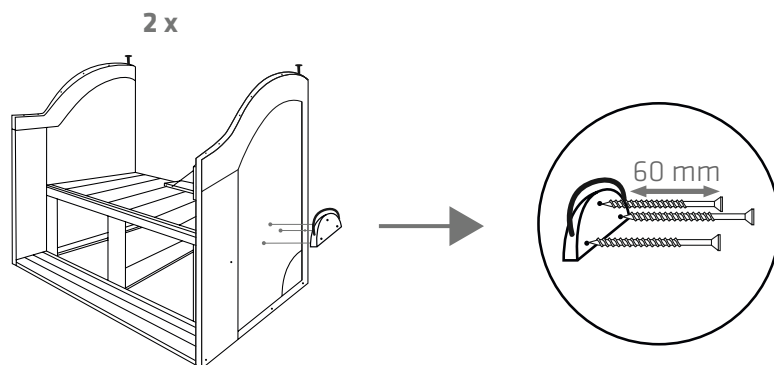
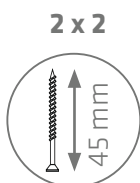
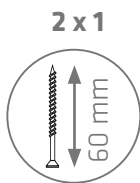
1



2



3

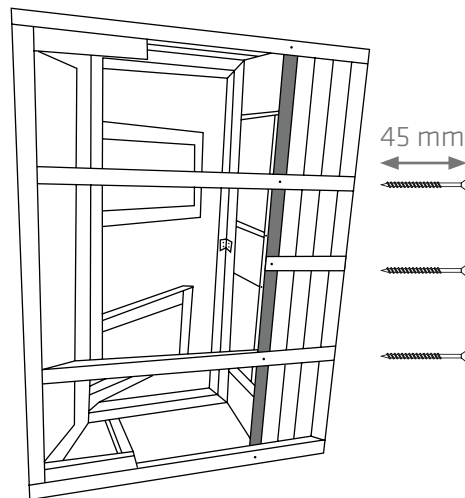
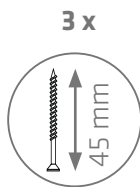


# AUFBAUANLEITUNG

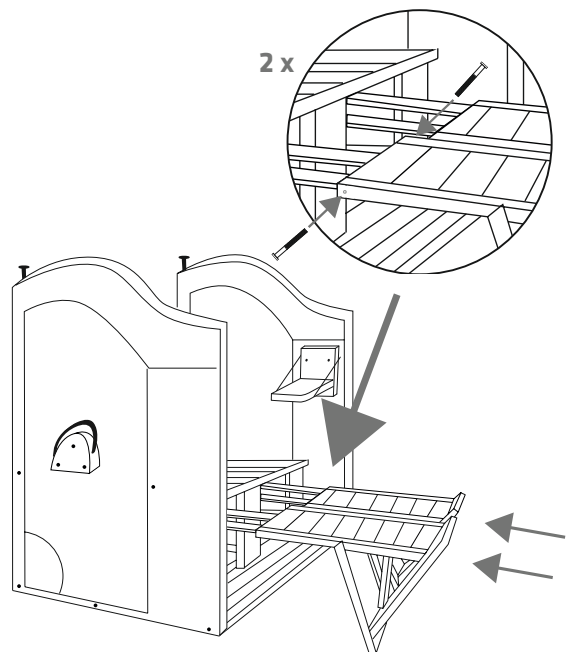
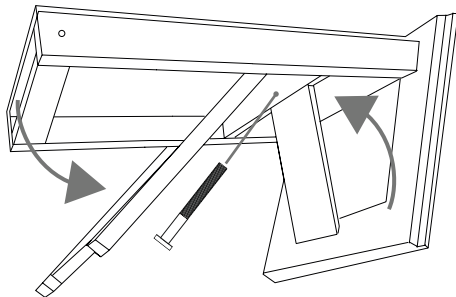
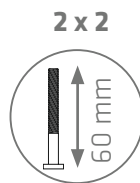
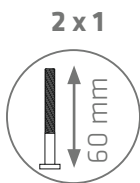
## ASSEMBLY INSTRUCTIONS



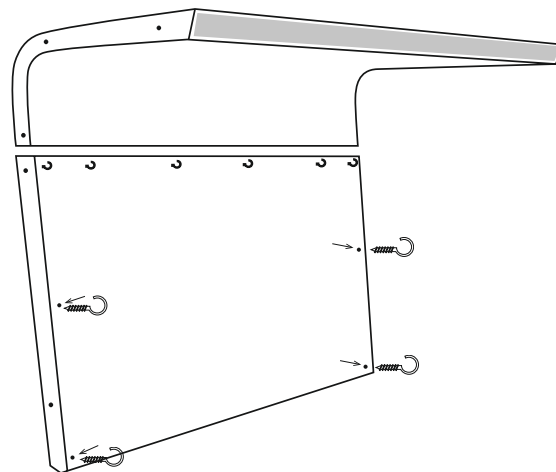
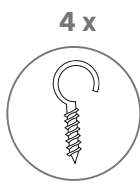
4



5



6

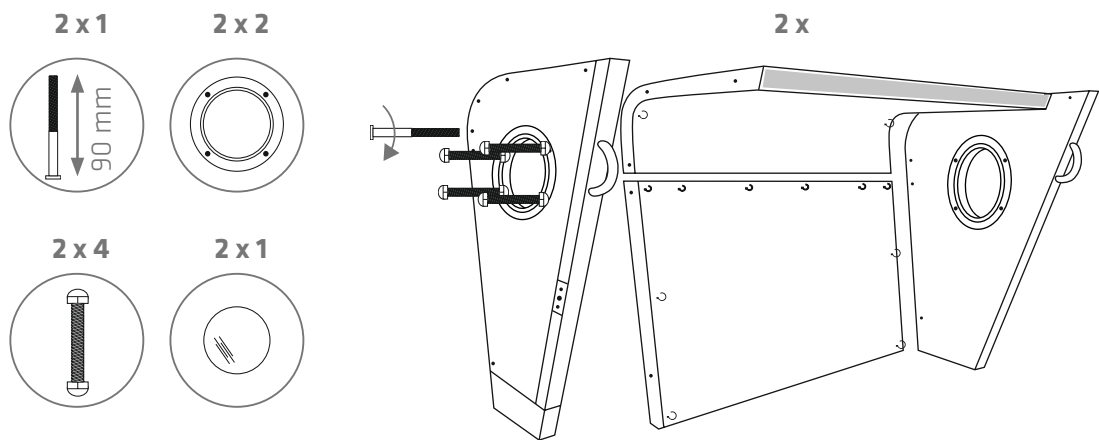


# AUFBAUANLEITUNG

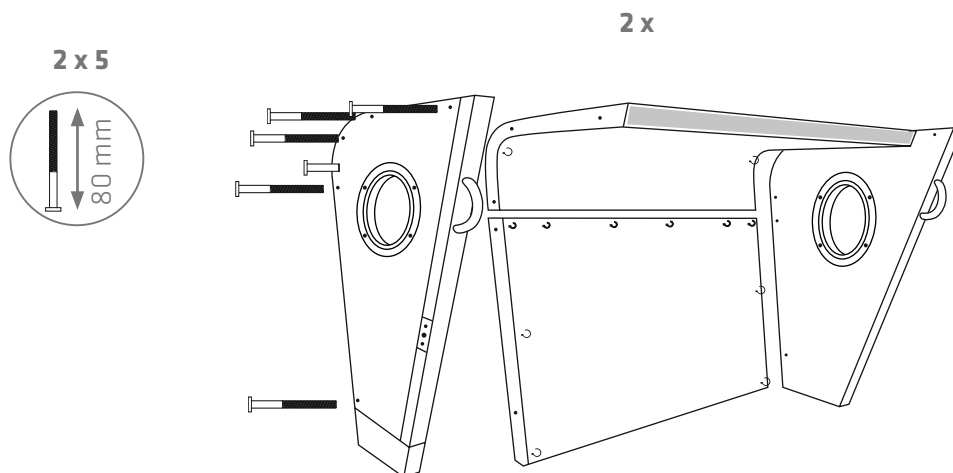
## ASSEMBLY INSTRUCTIONS



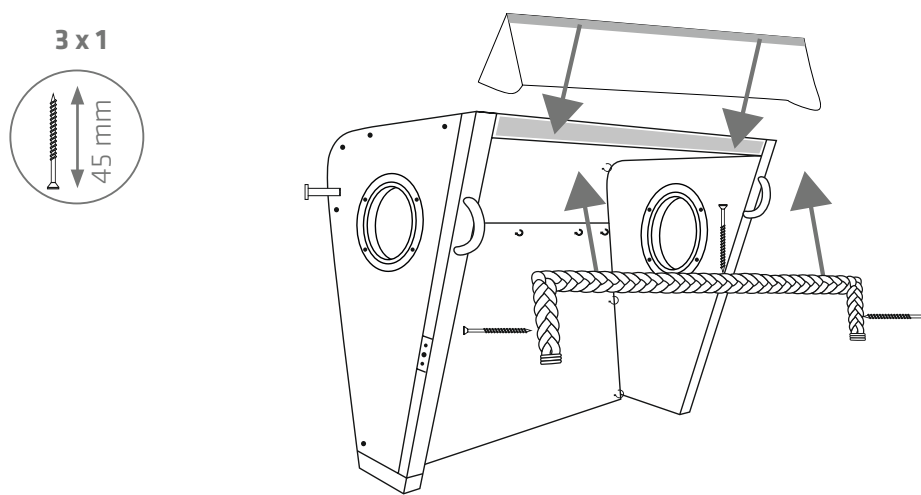
**7**



**8**



**9**

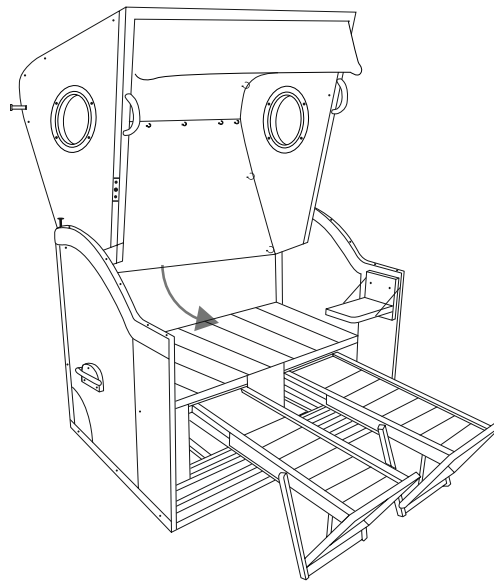


# AUFBAUANLEITUNG

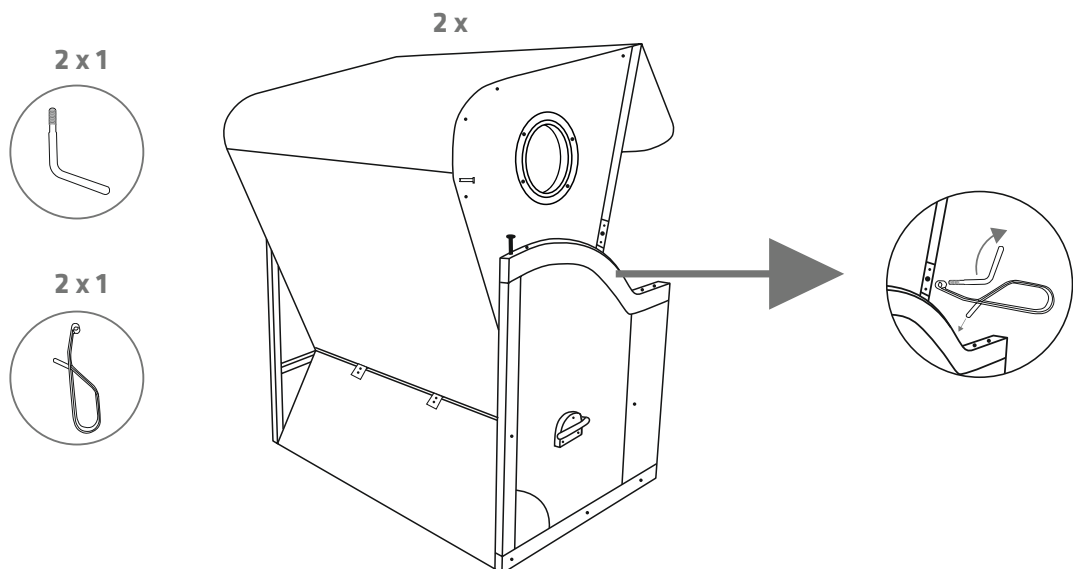
## ASSEMBLY INSTRUCTIONS



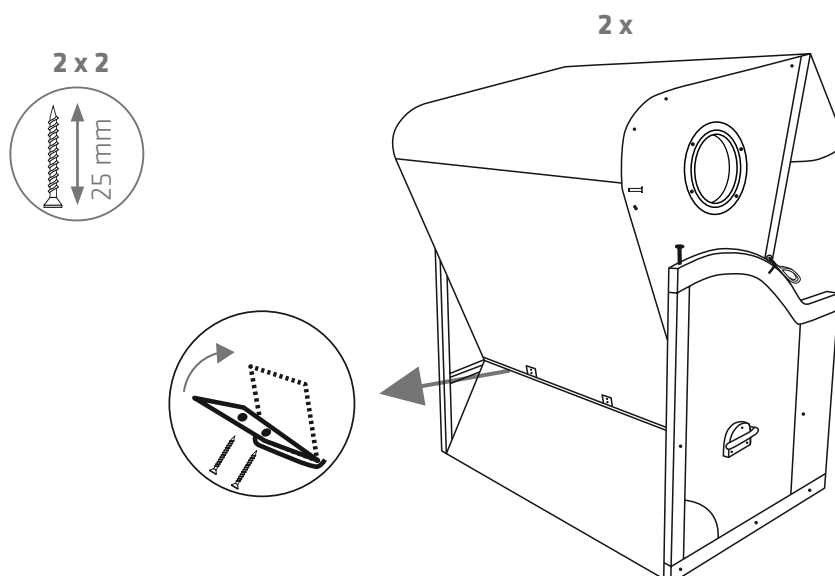
10



11



12

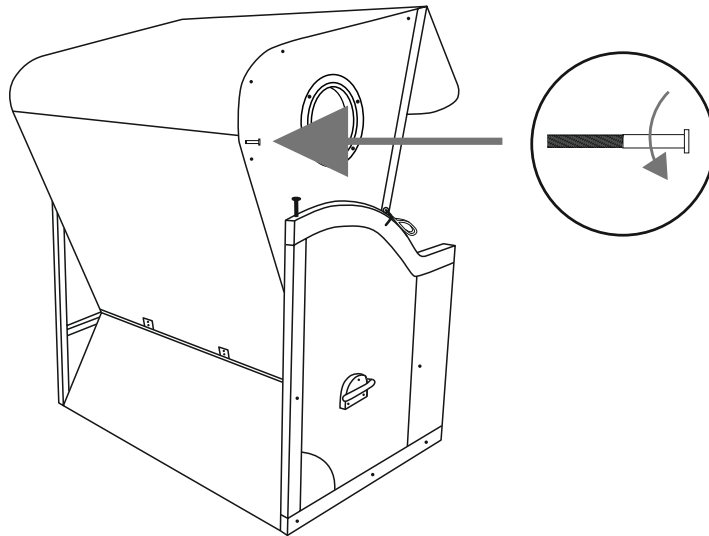


# AUFBAUANLEITUNG

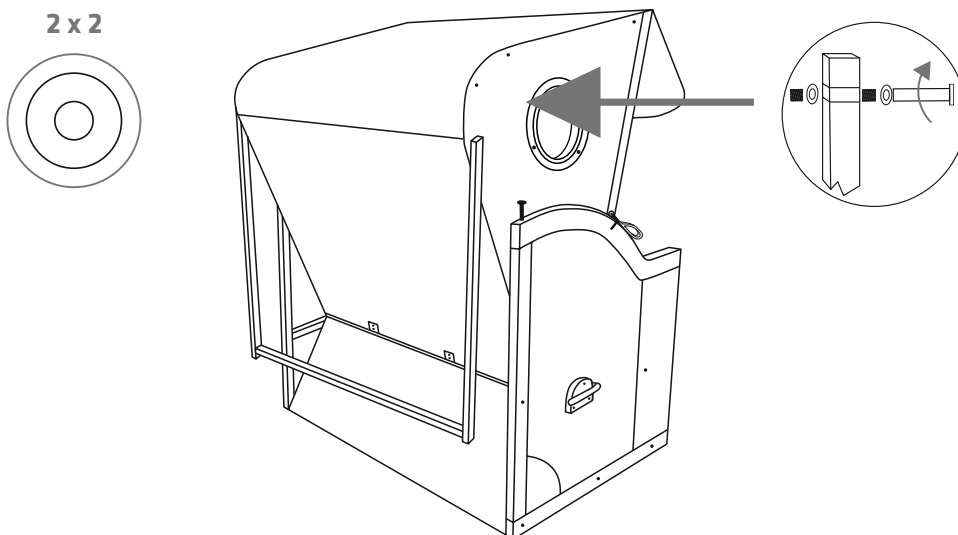
## ASSEMBLY INSTRUCTIONS



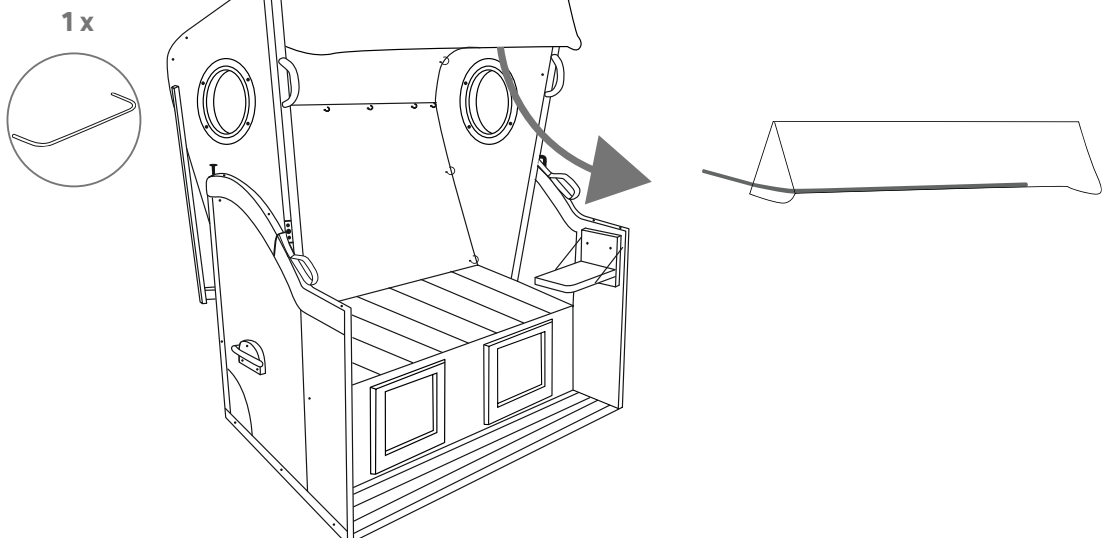
13



14



15



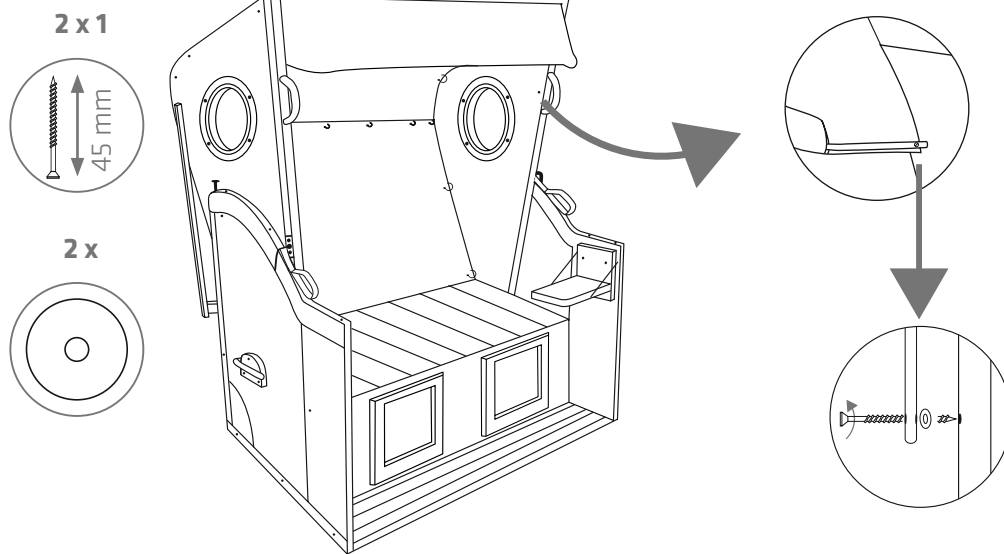


# AUFBAUANLEITUNG

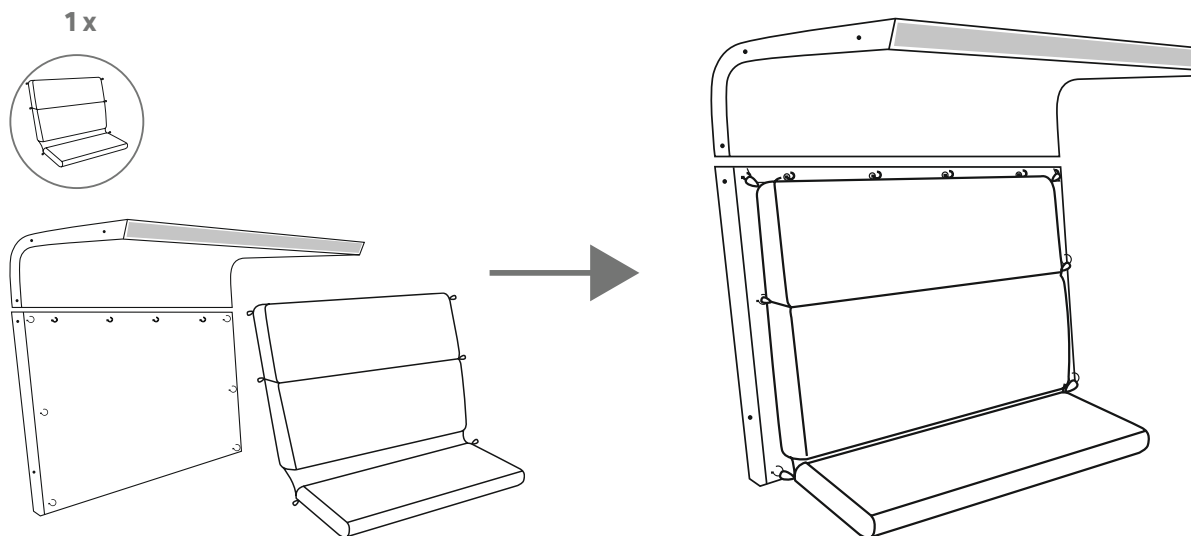
## ASSEMBLY INSTRUCTIONS



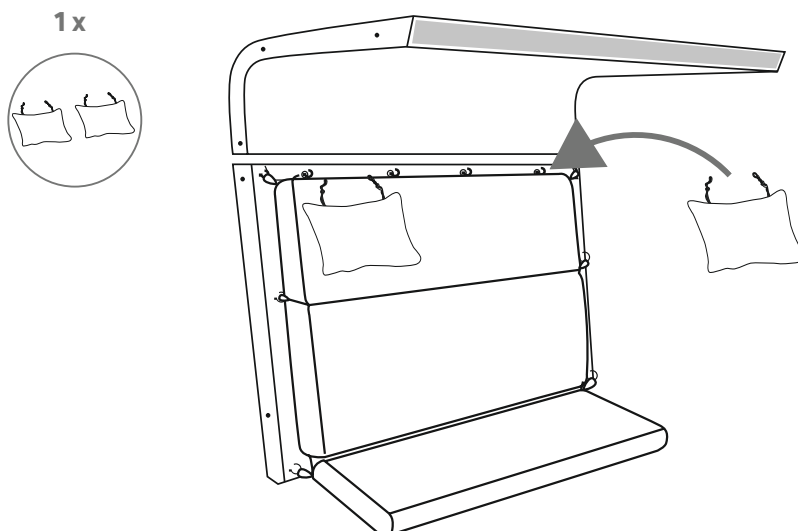
16



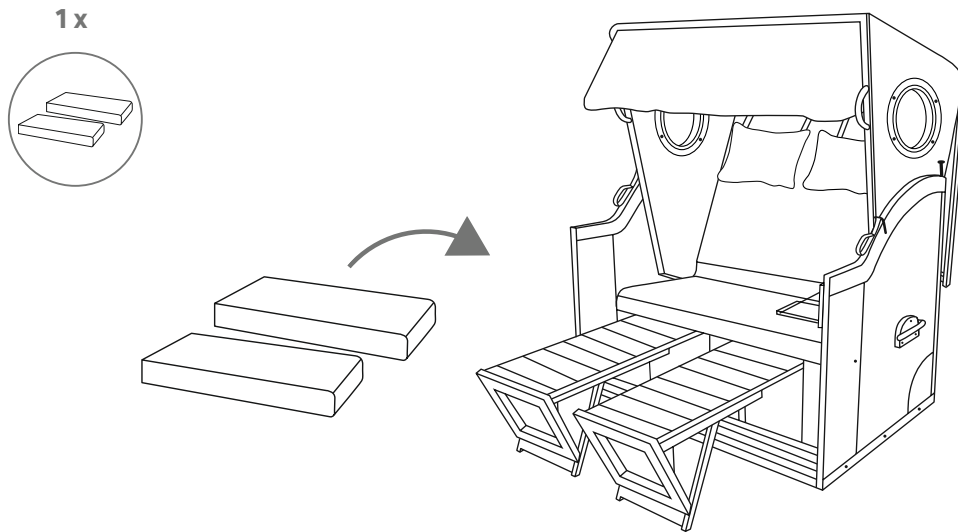
17



18



**19**

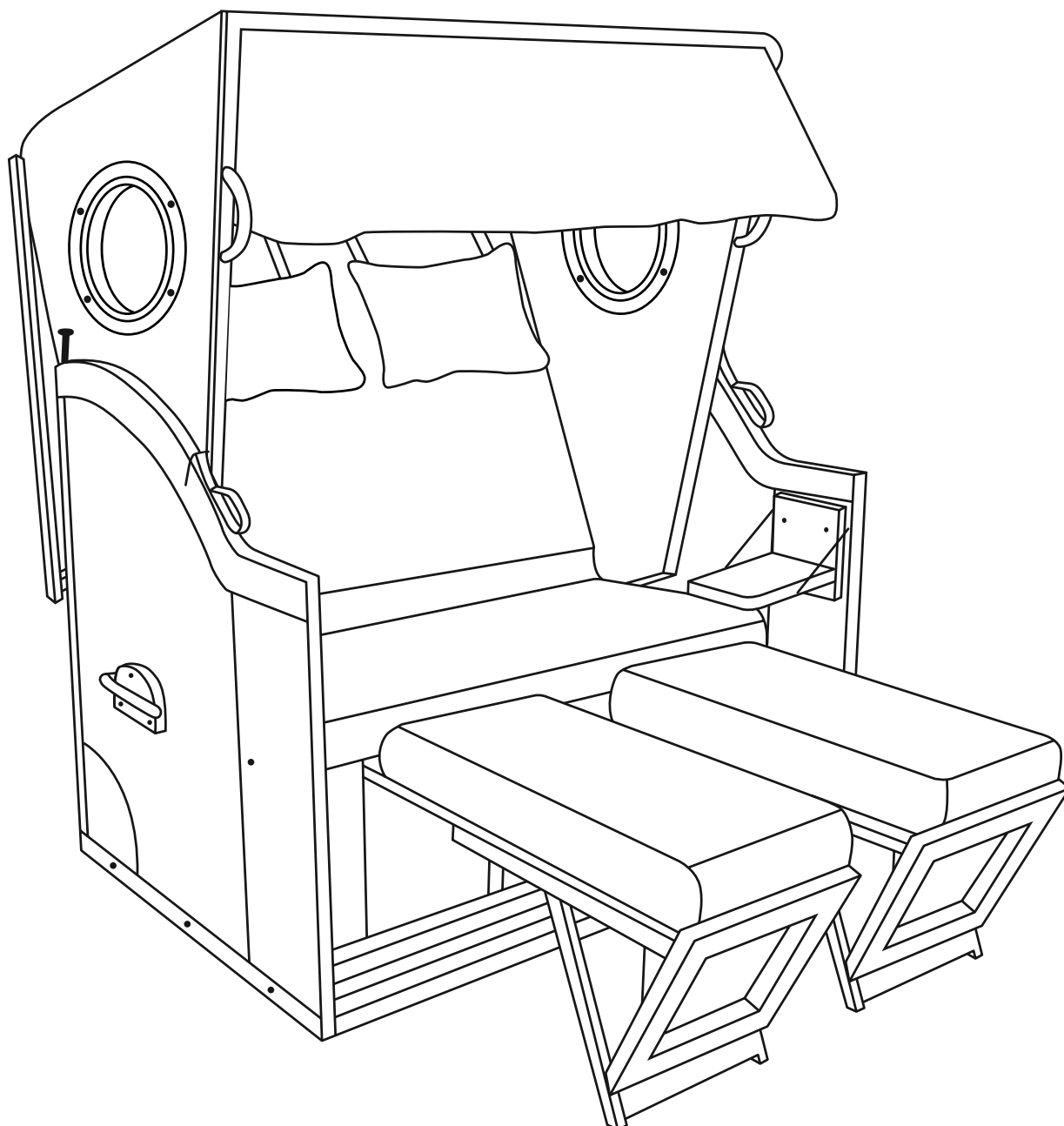


---

# AUFBAUANLEITUNG

## ASSEMBLY INSTRUCTIONS

---



# SICHERHEITSHINWEISE

## SAFETY INSTRUCTIONS



### EINSTELLUNGEN MIT 2 PERSONEN!

Schrauben regelmäßig überprüfen und ggf. nachziehen! Den Strandkorb nicht ohne Kissen ausstattung verwenden!

### ADJUSTMENTS REQUIRES 2 PEOPLE!

Please check screws regularly and tighten them if necessary! Do not use the beach chair without the cushions!

